

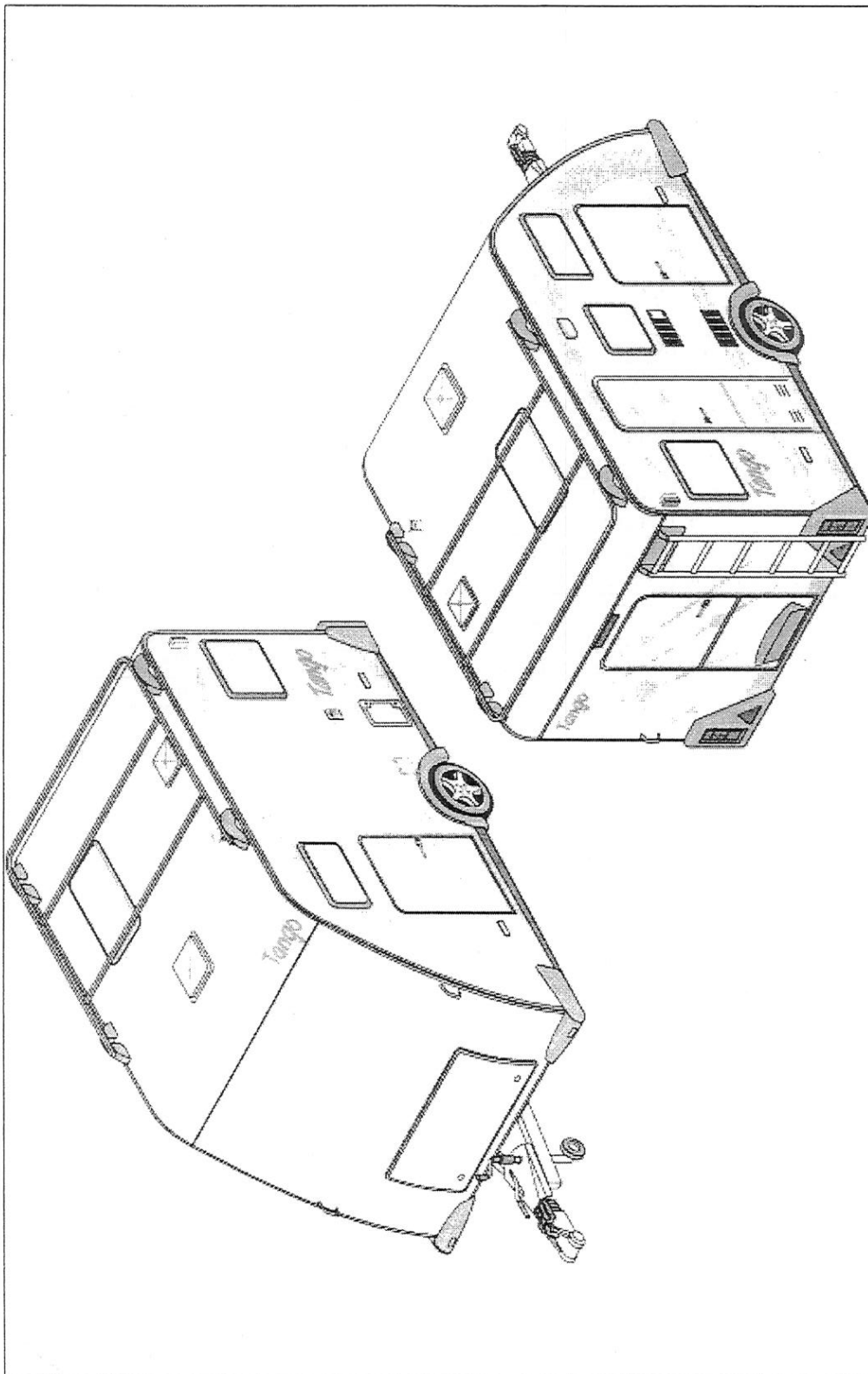
# Ersatzteil- katalog

**AOTU**  
Auto-Teile-Unger

**Tango**

# Inhaltsverzeichnis

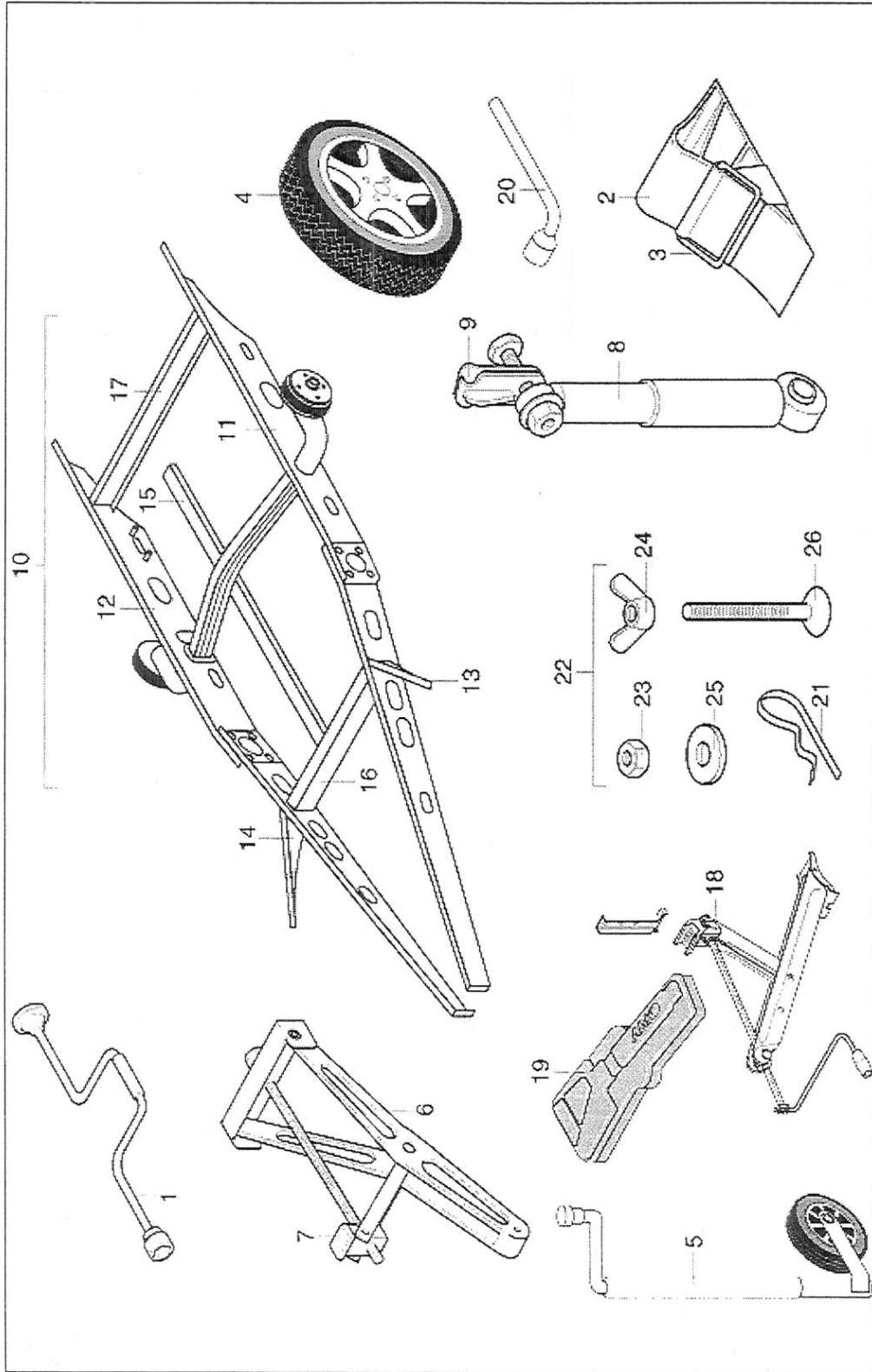
Fahrgestell.....	Seite 4/5
Auflaufeinrichtung.....	Seite 6/7
Radbremse.....	Seite 8/9
Aufbau - Bug, Gaskasten, Boden.....	Seite 10/11
Aufbau - Heck, Dach.....	Seite 12/13
Aufbau - Rechte Seite.....	Seite 14/15
Aufbau - Linke Seite.....	Seite 16/17
Aufbau - Verkleidungen.....	Seite 18/19
Aufbau - Fenster, Folien.....	Seite 20/21
Dachhauben, Pilze.....	Seite 22/23
Tür - Seite.....	Seite 24/25
Tür - Heck.....	Seite 26/27
Küche I.....	Seite 28/29
Küche II.....	Seite 30/31
Toilettenraum.....	Seite 32/33
Kleiderschrank.....	Seite 34/35
Ausbau - BugA.....	Seite 36/37
Ausbau - HeckA.....	Seite 38/39
Ausbau - HeckB.....	Seite 40/41
Textilien.....	Seite 42/43
Heizung, Abgaskamin.....	Seite 44/45
Wasserversorgung.....	Seite 46/47
Gasinstallation.....	Seite 48/49
Sonderausstattung I.....	Seite 50/51
Elektrische Anlagen - Innen.....	Seite 52/53
Elektrische Anlagen - Außen.....	Seite 54/55
Verbrauchsmaterial.....	Seite 56/57
Dekore.....	Seite 58/59
Hebe-Kippdach II.....	Seite 60/61
Schlüssel/Schließzylinder.....	Seite 62/63
Zubehör.....	Seite 64/65



Nr.	Lief-Artnr.	ATU-Nr.	VE	Bezeichnung	Bemerkung
1	205 . 520	CW1081	Stk	Kurbel für Stützfüße	#0874 - ALKO
2	021004	CW1033	Stk	Unterlegkeil	weiß
3	021007	CW1034	Stk	Halter	für Unterlegkeil, weiß
4	507525	FU6102	Stk	Fulda 205/65 R15	#0005 - Fulda
	S 5070525 R/10	ALU716	Stk	Alufelge Typ 50 - 5/112 ET25	#1341 - Döktas
	ALU975	ALU975	Stk	Nabenkappe verchromt	#1173 - Jordan
5	1 . 210 . 280	CW0124	Stk	Stützrad	#0874 - ALKO
	1 . 211 . 567	---	Stk	Plastikrad für Stützrad CW0124	#0874 - ALKO
6	205 . 821	CW1080	Stk	Kurbelstütze	#0874 - ALKO
7	010794	---	Stk	Spindelmutter	20 mm
8	010148	CW1088	Stk	Radstoßdämpfer	-----
9	010149	---	Stk	Stoßdämpferhalterung	2-teilig
10	80151790	---	Stk	Fahrgestell	-----
11	60500755	---	Stk	Rahmenlängsträger	links
12	60500756	---	Stk	Rahmenlängsträger	rechts
13	011068	---	Stk	Kurbelstützenausleger	links
14	011069	---	Stk	Kurbelstützenausleger	rechts
15	60500758	---	Stk	Mittelträger	l = 2500 mm
16	60500759	---	Stk	Quertraverse	vorne
17	60500757	---	Stk	Querprofil	hinten
18	246 . 059	CW0117	Stk	Wagenheber m. Halter/Box	#0874 - ALKO
19	010187	---	Stk	Aufnahmetaschenbausatz	-----
20	011121	---	Stk	Radschlüssel	SW 17
21	034048	---	Stk	Federklammer	verzinkt
22	035130	CW1464	Stk	Ersatzradhalter	für Gaskasten
23	034002	---	Stk	Sechskantmutter	DIN 934, verzinkt, 8.8
24	034034	---	Stk	Flügelmutter	DIN 315, M 12, verzinkt
25	034047	---	Stk	Unterlegscheibe	13 x 40 mm; DIN 9021
26	035039	---	Stk	Tellerschraube	M 12 x 110 mm

01K1 Fahrgestell

ATU 1999 WW Tango



Nr.	Lief-ArtNr.	ATU-Nr.	VE	Bezeichnung	Bemerkung
1	60400043	---	Stk	Auflaufeinrichtung	AL-KO 150
2	240 . 966	ALK966	Stk	Spurstabilisator	AKS2000
	1212 . 46	ALK460	Stk	Spurstabilisator	AKS2004
3	010775	---	Stk	Stoßdämpfer	-----
4	022-724	TB0405	Stk	Abreisseil f. Anhänger	#0547 - Bosal

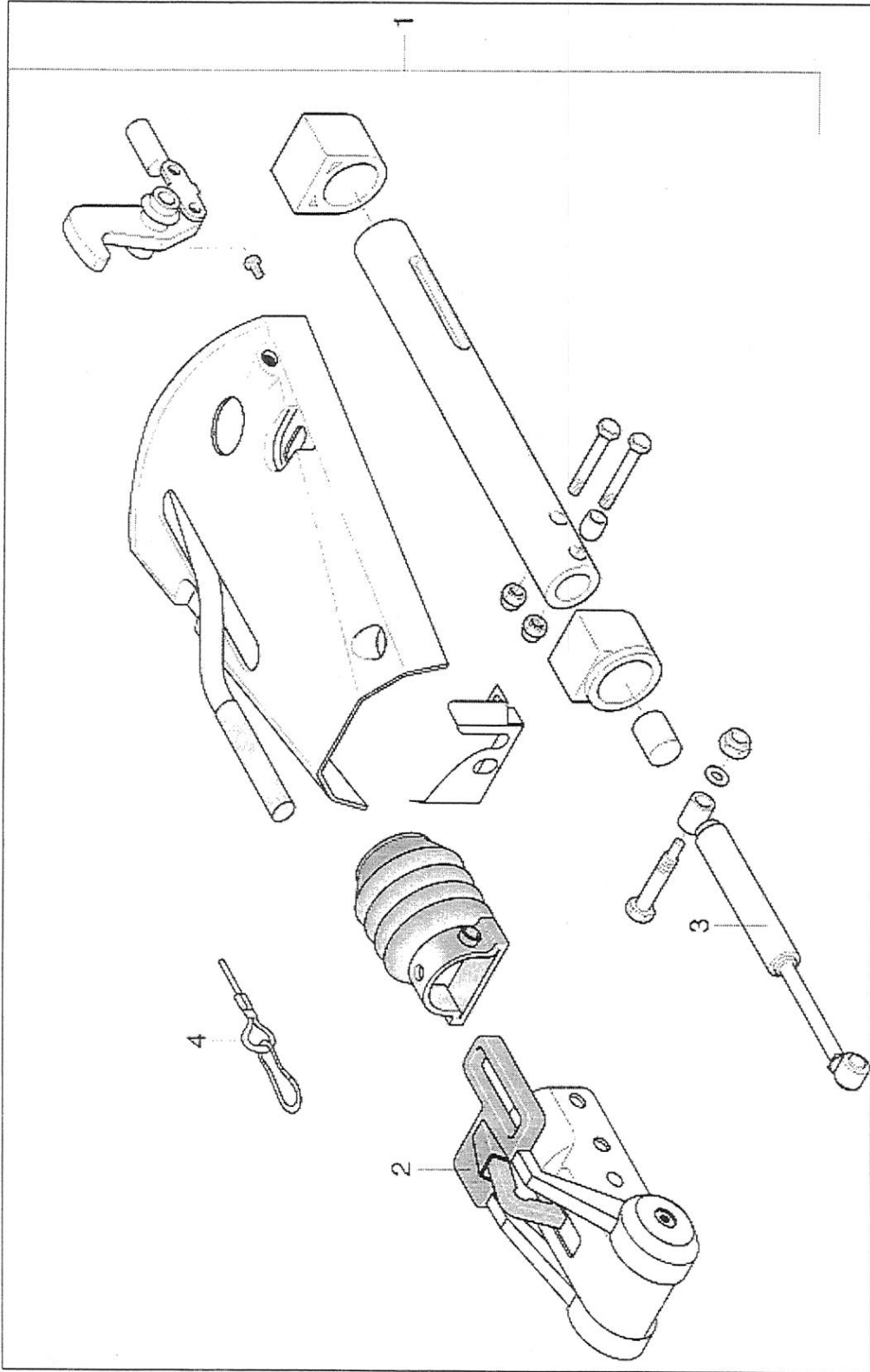
o.A.	573 . 914	ALK900	Stk	Bremsbelag	für AKS2000
o.A.	690.387/648.915	CW1083	Stk	Abdeckplatte	für Deichsel

## Diebstahlsicherung

o.A.	203 . 141	ALK141	Stk	Steckschloss	für AKS2000
o.A.	1 . 310 . 892	ALK142	Stk	Safety Compact	für AKS2004
o.A.	247 . 632	ALK632	Stk	Safety Compact	für AKS2000

01K2 Auflaufeinrichtung

ATU 1999 WW Tango

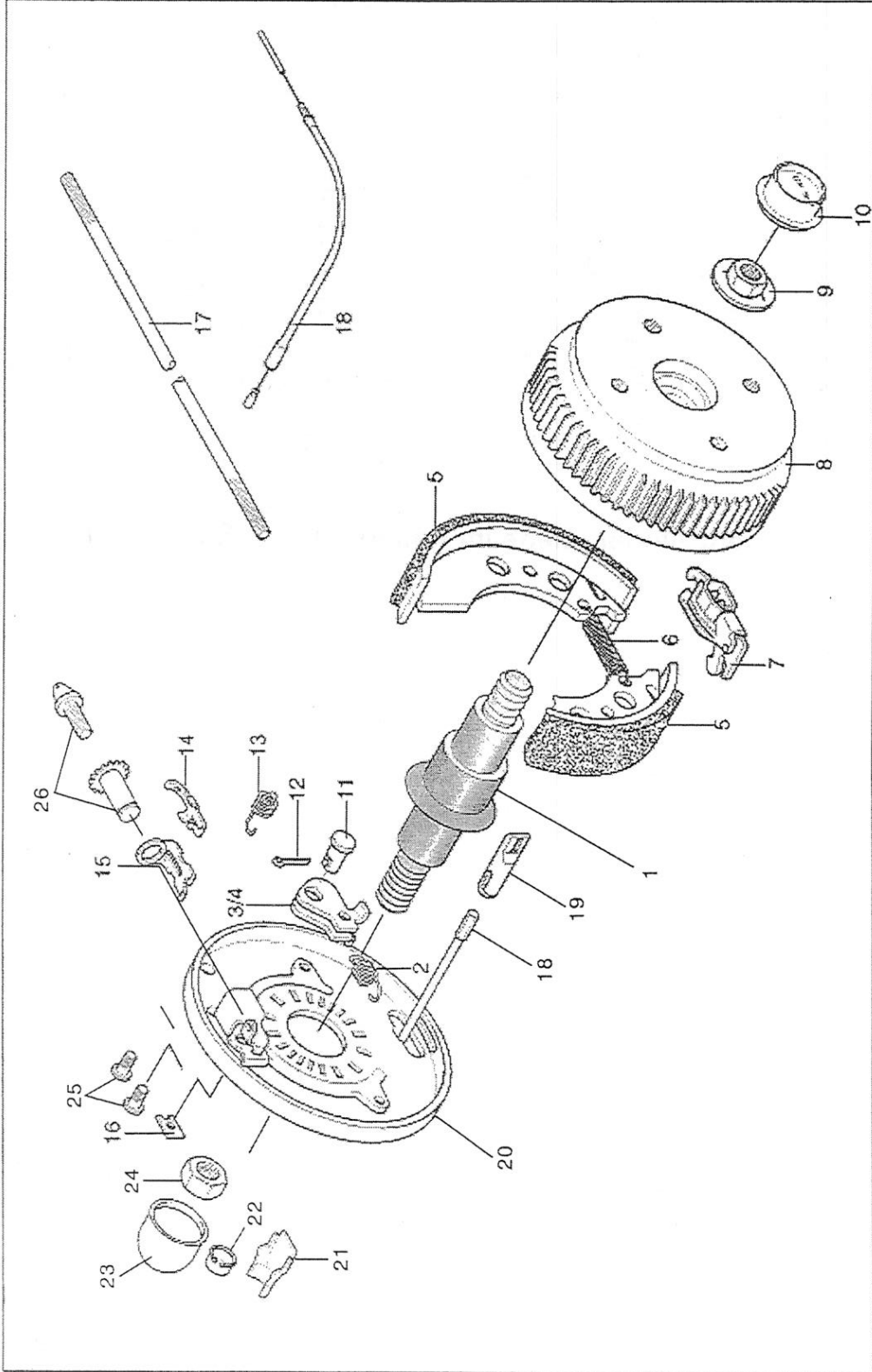


Nr.	Lief-ArtNr.	ATU-Nr.	VE	Bezeichnung	Bemerkung
1	583 664	CW1311	Stk	Achsstummel	für Schmiedehebel
2	218 737 00 03	CW1312	Stk	Zugfeder	links oder rechts
3	571 386	CW1313	Stk	Rückmatikhebel	links
4	571 387	CW1314	Stk	Rückmatikhebel	rechts
5	384 294	CW1331	Satz	Bremsbacken-Set	-----
6	208 200 00 07	CW1315	Stk	Zugfeder	-----
7	571 510	MST302	Stk	Spreizgelenkschloss	-----
8	586 450	CW1332	Stk	Bremstrommel mit Lager	-----
9	581 200	CW1316	Stk	Flanschmutter	-----
10	581 197	CW1317	Stk	Kappe	-----
11	368 651	CW1318	Stk	Lagerbolzen	-----
12	700 192	CW1319	Stk	Splint 4x20 DIN94	-----
13	208 880 00 03	CW1320	Stk	Druckfeder	-----
14	368 405	CW1321	Stk	Blattfeder	-----
15	368 361	CW1322	Stk	Druckbügel	-----
16	238 261 00 02	CW1323	Stk	Abdeckblech	-----
17	60550099	CW1095	Stk	Bremsgestänge	d = 9 x 3025 mm
18	299 711	CW1096	Stk	Bowdenzug 1020 mm	-----
19	604 262	CW1324	Stk	Einhängeöse	-----
20	586 406	CW1333	Stk	Bremsschild geschweißt	links
	586 407	CW1334	Stk	Bremsschild geschweißt	rechts
21	371 387	CW1325	Stk	Schale	-----
22	371 389	CW1326	Stk	Kappe	-----
23	581 196	CW1327	Stk	Schutzkappe	-----
24	702 881	CW1328	Stk	Mutter selbstsichernd	-----
25	373 245	CW1329	Stk	Stopfen 10x13x11	-----
26	218 737 08	CW1330	Stk	Nachstellschraube	mit Mutter



01K3 Radbremse

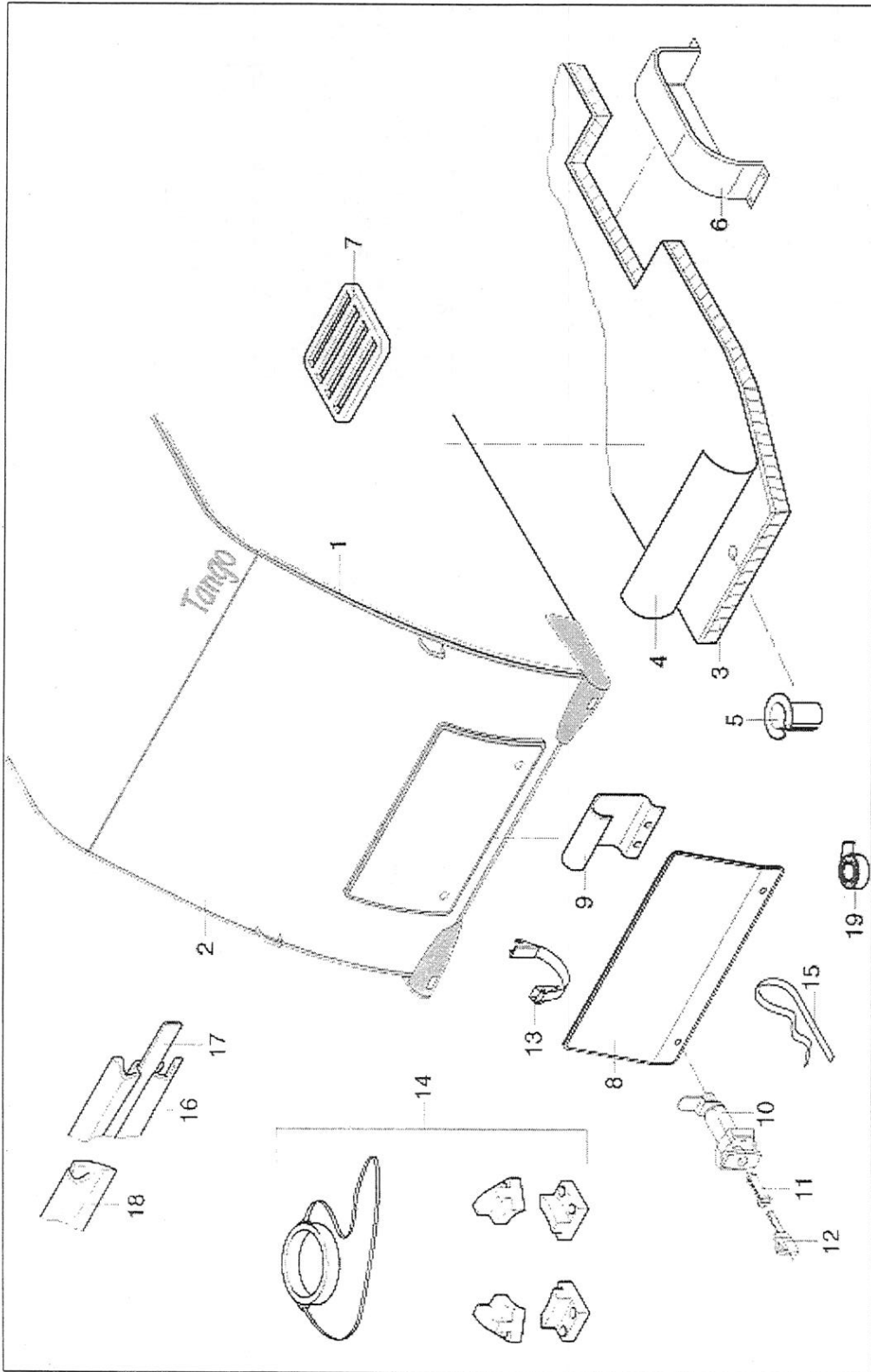
ATU 1999 WW Tango



Nr.	Lief-Artnr.	ATU-Nr.	VE	Bezeichnung	Bemerkung
1	90300990	---	Stk	Bugwand	ATU 410
2	12020835	---	Stk	Bugblech	2110 x 1620 mm
3	90152162	---	Stk	Bodenplatte	ATU 410
4	280069	---	qm	Bodenbelag	b = 2000 mm, Terra-Cotto
5	650377	CW1097	Stk	Durchführung	für Gasleitung, weich
6	5901149	CW1098	Stk	Radkasten	mono
7	250361	CW1100	Stk	Lüftungsgitter	154 x 154 mm
8	90451355	---	Stk	Gaskastenklappe	-----
9	250023	CW1101	Stk	Schließblech	Gaskasten, Alu
10	250500	CW1054	Stk	Gaskastenschloss	schwarz ohne Zylinder
	25050001	CW1037	Stk	Deckel für Gaskastenschloss	Plastik, schwarz
11	2507131	s. u.	Stk	Schließzylinder (bis 2507150)	Schl.-Nr. 7331-7350 angeb.
12	2508131	s. u.	Satz	Schlüssel (bis 2508150)	Schl.-Nr. 8131-8150 angeb.
13	10018578	CW1102	Stk	Klappenaussteller	Gaskastenklappe
14	250075	CW1032	Stk	Halter	für Gasflaschen kpl. und 4 Klötze
15	266208	CW1103	Stk	Federklammer	verzinkt
16	215036	---	lfm	Friesleiste	l = 6250 mm, silberfarbig
17	555044	CW1003	Stk	Leistenfüller	E 151, reinweiß
18	555095	---	lfm	Unterlegprofil	E 322, reinweiß
19	520090	---	lfm	Polyethylen-Dichtband	18 x 4 mm, weiß

o. A.	560031	---	lfm	Deckel-Dichtung	für Gaskasten
-------	--------	-----	-----	-----------------	---------------

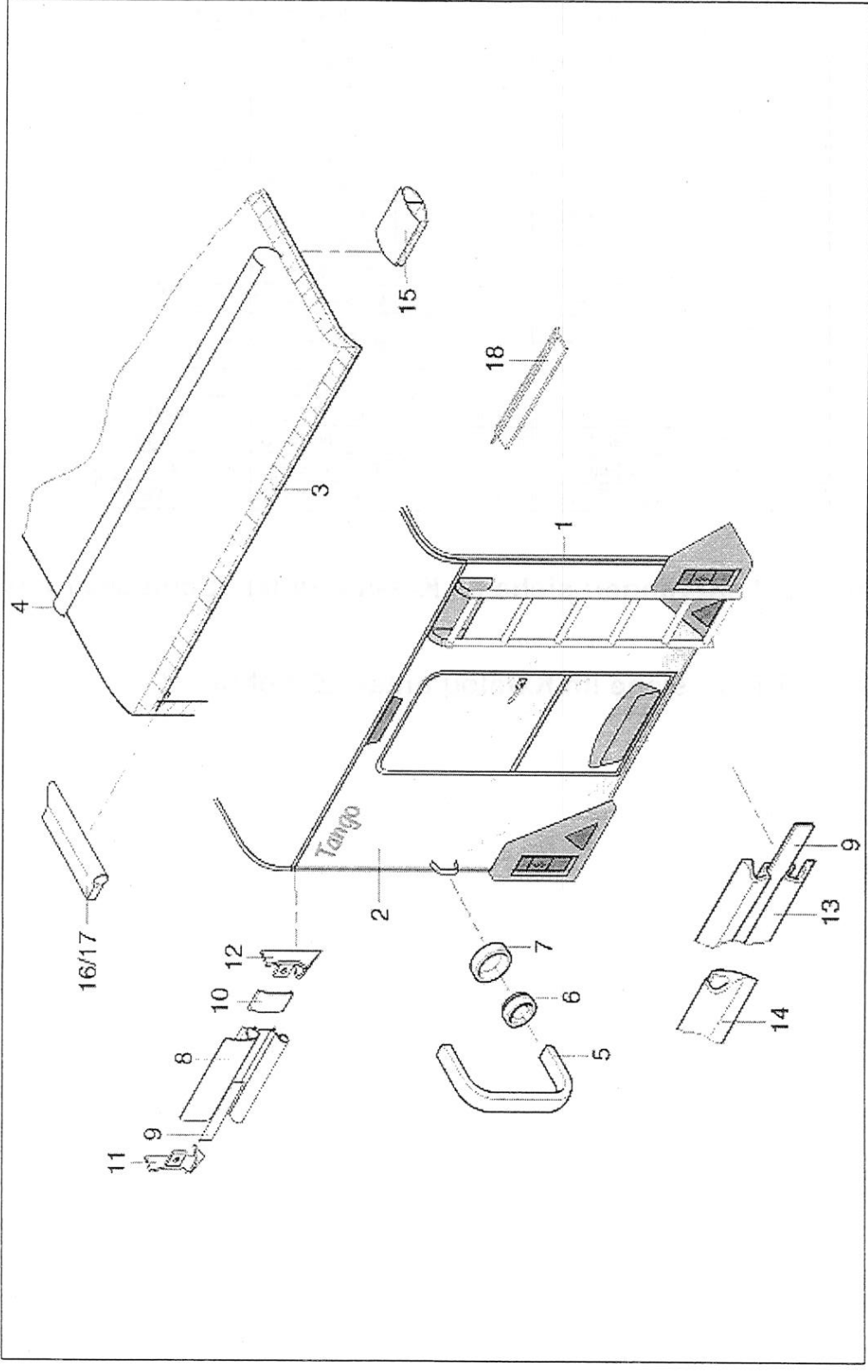
**Schlüssel und Schließzylinder: siehe im Katalog unter "Schlüssel/Schließzylinder"**



Nr.	Lief-ArtNr.	ATU-Nr.	VE	Bezeichnung	Bemerkung
1	90351154	---	Stk	Heckwand	ATU 410
2	12020724	---	Stk	Heckblech	2110 x 1910 mm
3	91053550	---	Stk	Dach	ATU 410
4	12020836	---	Stk	Dachblech	2110 x 4430 mm
5	250285	CW1014	Stk	Rangiergriff	grau
6	266708	CW1104	Stk	Einsätze	für Rosette
7	266709	CW1105	Stk	Abdeckklappe	für Rosette
8	215246	CW1055	Stk	Fenstereinhängeschiene	l = 2050 mm, mit Regenrinne
9	555044	CW1003	Stk	Leistenfüller	E 151, reinweiß
10	560023	---	lfm	U.-Profil Fenstereinh.leiste	schwarz
11	555483	CW1106	Stk	Endstück	links, Fenstereinhängeleiste
12	555482	CW1107	Stk	Endstück	rechts, Fenstereinhängeleiste
13	215036	---	lfm	Friesleiste	l = 6250 mm, silberfarbig
14	555095	---	lfm	Unterlegprofil	E 322, reinweiß
15	555333	---	Stk	H-Profil	l = 2100 mm, hellgrau
16	555299	---	lfm	Kederbiese	E 1106, hellbraun
17	555296	---	lfm	Kederbiese	E 1106, elfenbein
18	555518	---	Stk	Y-Profil	l = 2200 mm, E 263, RAL 7035

02K2 Aufbau - Heck, Dach

ATU 1999 WW Tango



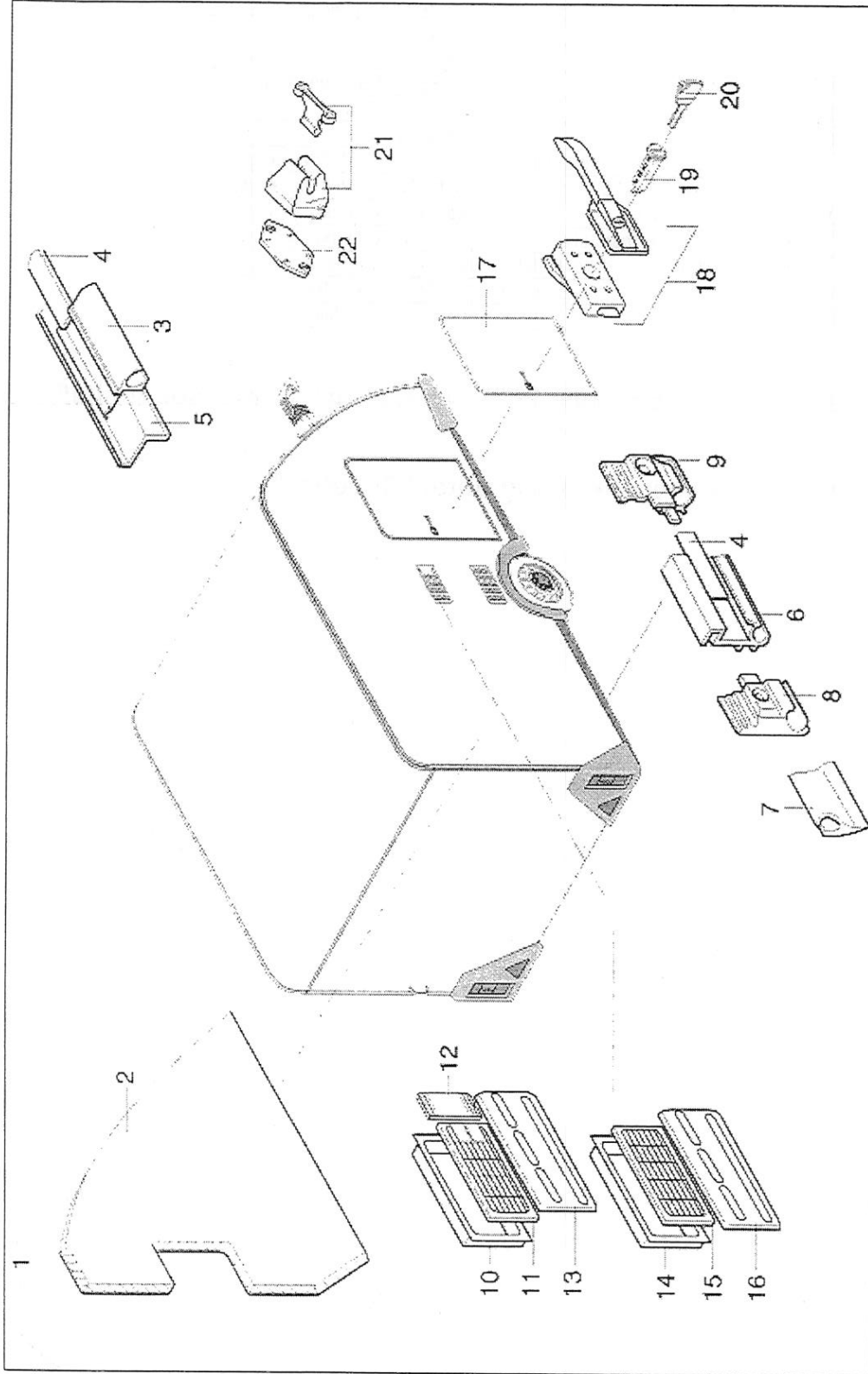
Nr.	Lief-Artnr.	ATU-Nr.	VE	Bezeichnung	Bemerkung
1	90203450	---	Stk	Seitenwand	rechts, ATU 410
2	12022115	---	Stk	Seitenwandblech	4700 x 2030 mm
3	215002	---	lfm	Vorzeltleiste	l = 5000 mm, silberfarbig
4	555044	CW1003	Stk	Leistenfüller	E 151, reinweiß
5	560001	---	lfm	U.-Profil Kant./Vorzeltleiste	schwarz
6	215117	---	lfm	Markisenleiste	l = 6250 mm, silberfarbig
7	555095	---	lfm	Unterlegprofil	E 322, reinweiß
8	555169	CW1013	Stk	Endstück	links, Markisenleiste, weiß
9	555168	CW1012	Stk	Endstück	rechts, Markisenleiste, weiß
10	25039601	CW1108	Stk	Einbaurahmen	oben
11	250396	CW1109	Stk	Lüftungsgitter	weiß 479 x 185 mm oben
12	25039602	CW1110	Stk	Einsatz	für Abgasführung
13	250462	CW1064	Stk	Winterabdeckung	oben
14	25039701	CW1111	Stk	Einbaurahmen	unten
	25039702	---	Stk	Verschlussknopf	für Lüftungsgitter
15	250397	CW1112	Stk	Lüftungsgitter	weiß 479 x 185 mm unten
16	250463	CW1065	Stk	Winterabdeckung	unten
17	90451525	CW1053	Stk	Servicetür	850 x 1300 mm, DIN li. re.
18	250464	CW1113	Stk	Schloß	ohne Zylinder
19	2507131	s. u.	Stk	Schließzylinder (bis 2507150)	Schl.-Nr. 7331-7350 angeb.
20	2508131	s. u.	Satz	Schlüssel (bis 2508150)	Schl.-Nr. 8131-8150 angeb.
21	250267	CW1001	Stk	Türfeststeller	kpl., mit Gegenlager, weiß
22	250266	CW1002	Stk	U-Platte, Türfeststeller	10 mm, Türfeststeller, weiß

**Schlüssel und Schließzylinder: siehe im Katalog unter "Schlüssel/Schließzylinder"**

**Fliegengitter für Türen: siehe im Katalog unter "Zubehör"**

02K3 Aufbau - Rechte Seite

ATU 1999 WW Tango



Nr.	Lief-Artnr.	ATU-Nr.	VE	Bezeichnung	Bemerkung
1	90203449	---	Stk	Seitenwand	links, ATU 410
2	12022115	---	Stk	Seitenwandblech	4700 x 2030 mm
3	215001	---	lfm	Kantenleiste	l = 5000 mm, silberfarbig
4	555044	CW1003	Stk	Leistenfüller	E 151, reinweiß
5	560001	---	lfm	U.-Profil Kant./Vorzeitleiste	schwarz
6	215117	---	lfm	Markisenleiste	l = 6250 mm, silberfarbig
7	555095	---	lfm	Unterlegprofil	E 322, reinweiß
8	555168	CW1012	Stk	Endstück	rechts, Markisenleiste, weiß
9	555169	CW1013	Stk	Endstück	links, Markisenleiste, weiß
10	90451525	CW1053	Stk	Servicetür	850 x 1300 mm, DIN li. re.
11	250464	CW1113	Stk	Schloß	ohne Zylinder
12	2507131	s. u.	Stk	Schließzylinder (bis 2507150)	Schl.-Nr. 7331-7350 angeb.
13	2508131	s. u.	Satz	Schlüssel (bis 2508150)	Schl.-Nr. 8131-8150 angeb.
14	250267	CW1001	Stk	Türfeststeller	kpl., mit Gegenlager, weiß
15	250266	CW1002	Stk	U-Platte, Türfeststeller	10 mm, Türfeststeller, weiß
16	650621	---	Stk	Türrahmen Thetford-Toilette	schneeweiß, Serviceklappe
17	250213	CW1114	Stk	Schloßeinsatz ohne Zylinder	für Thetford-Toilette
18	65053602	CW1115	Stk	Serviceklappe	für Wasserbefüllung

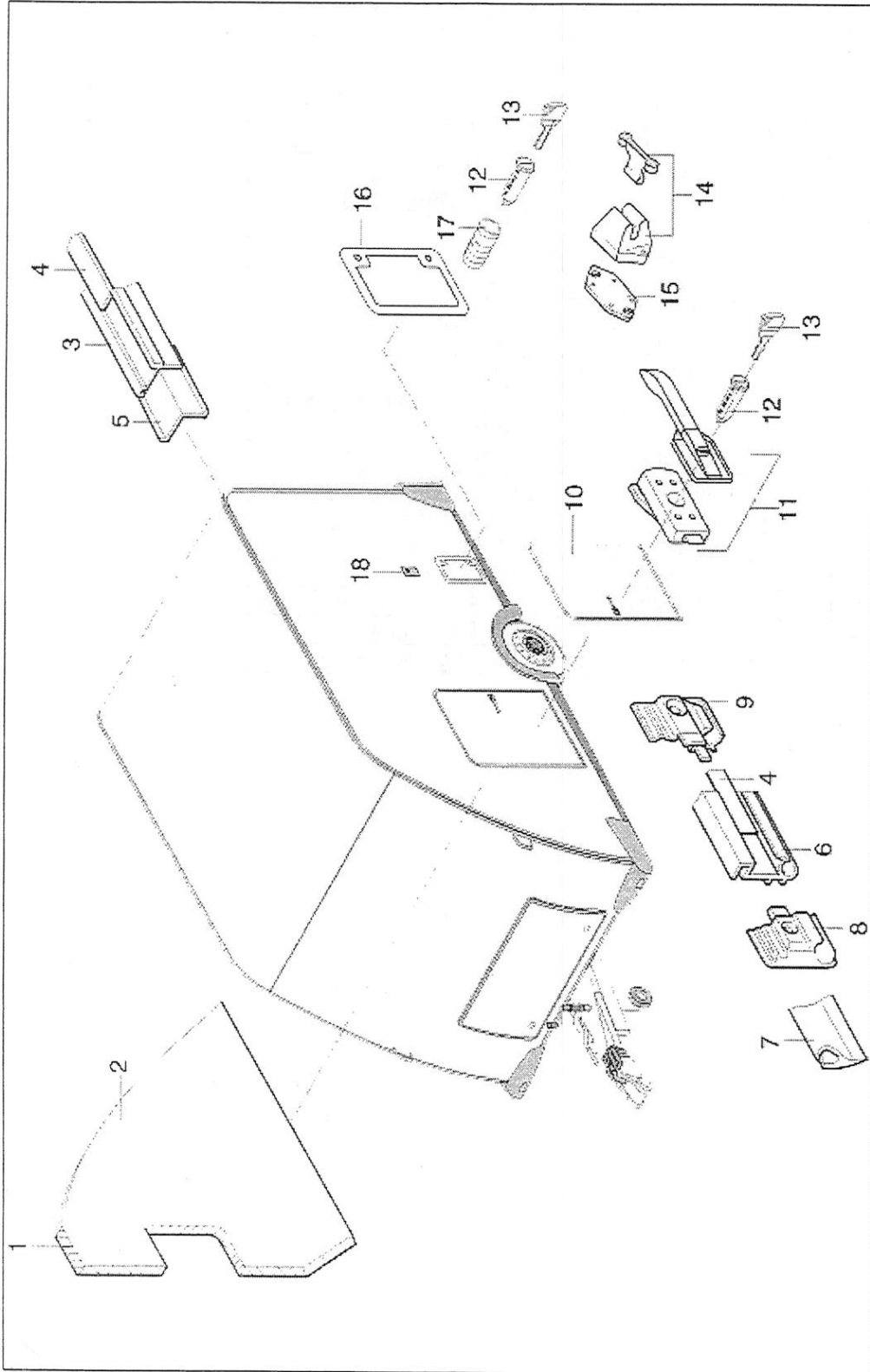
**Schlüssel und Schließzylinder: siehe im Katalog unter "Schlüssel/Schließzylinder"**

**Fliegengitter für Türen: siehe im Katalog unter "Zubehör"**



02K4 Aufbau - Linke Seite

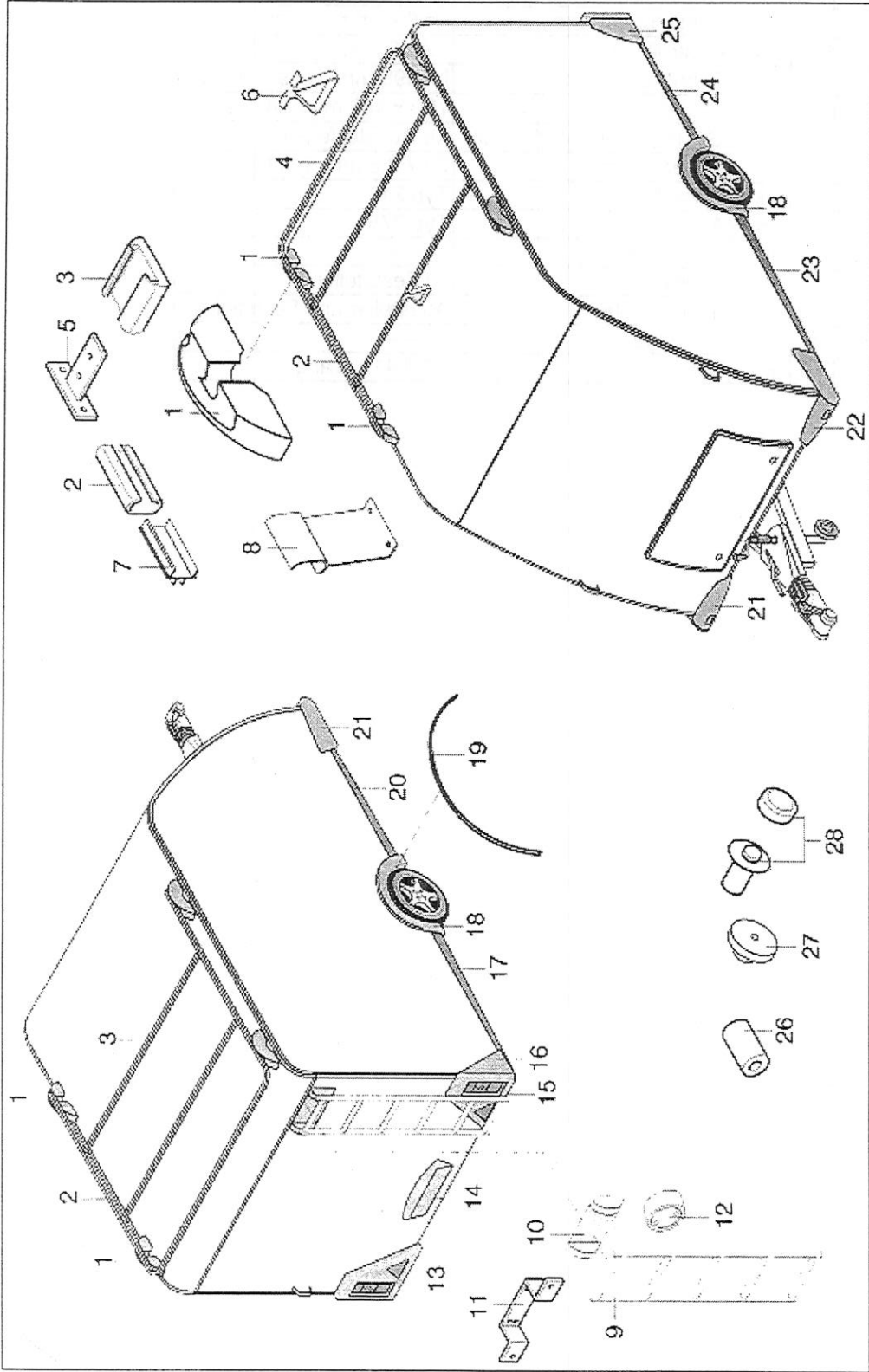
ATU 1999 WW Tango



Nr.	Lief-Artnr.	ATU-Nr.	VE	Bezeichnung	Bemerkung
1	245830	CW1116	Stk	Dachhöcker	-----
2	215257	CW1117	Stk	Längsprofil	l = 2040 mm, Alu
3	215256	CW1120	Stk	Querprofil	b = 2017 mm, Alu
4	215254	CW1121	Stk	Bügel	b = 2061 mm, hinten, Alu
5	215134	CW1122	Stk	Klemmstück	silber
6	215228	CW1123	Stk	Abstützung	flachalu
7	215185	CW1124	Stk	Verbinder	l = 200 mm
8	215187	CW1125	Stk	Halter	-----
9	250473	CW1126	Stk	Alu-Leiter	l = 1750 mm, Alu
10	245839	CW1127	Stk	Heckleitenaufnahme	oben
11	015198	CW1128	Stk	Haltewinkel	für Heckleiter
12	5901037	---	Stk	Abdeckkappe	Leiterbefestigung
13	245834	CW1007	Stk	Heckpuffer	links
14	245838	CW1011	Stk	Kennzeichenträger	-----
15	245835	CW1006	Stk	Heckpuffer	rechts
16	245837	CW1010	Stk	Seitenblende	Heck rechts
17	200935	CW1129	Stk	Alu-Schürze	hinten rechts
18	245833	CW1130	Stk	Radhausblende	Mono
19	215241	CW1131	Stk	Alu-Leiste	Radhausblende, gestanzt
20	200937	CW1132	Stk	Alu-Schürze	vorne rechts
21	245831	CW1004	Stk	Bugpuffer	rechts, RAL 9006
22	245832	CW1005	Stk	Bugpuffer	links, RAL 9006
23	200936	CW1133	Stk	Alu-Schürze	vorne links
24	200934	CW1134	Stk	Alu-Schürze	hinten links
25	245836	CW1009	Stk	Seitenblende	Heck links
26	245433	CW1061	Stk	Distanzhülse	l = 42 mm, für Heckpuffer
27	245204	CW1062	Stk	Buchse	für Befestigungsteil
28	245467	CW1008	Stk	Stopfen mit Kappe	für Bug-/Heckpuffer

02K5 Aufbau - Verkleidungen

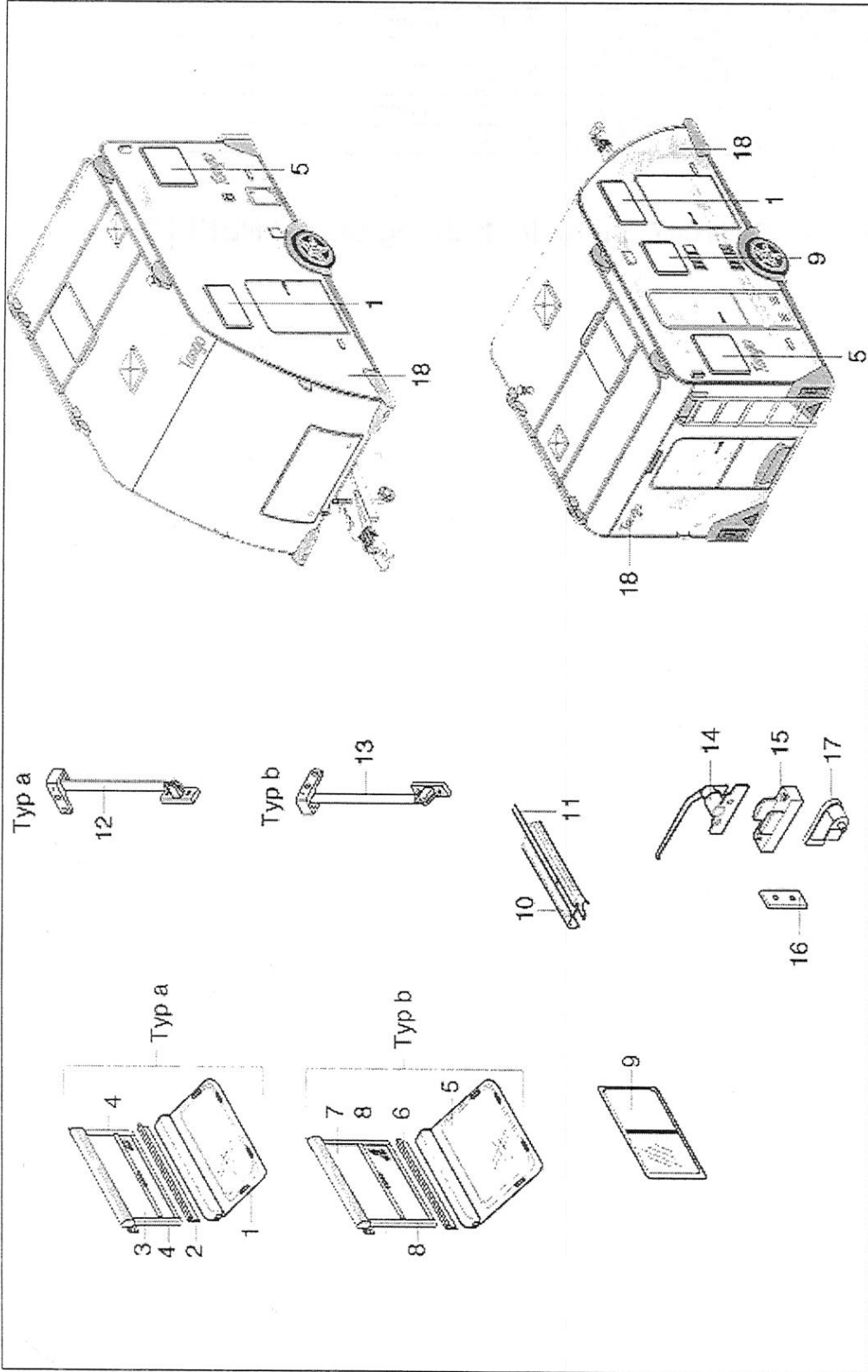
ATU 1999 WW Tango



Nr.	Lief-ArtNr.	ATU-Nr.	VE	Bezeichnung	Bemerkung
1	230800	CW1049	Stk	Ausstellfenster	700 x 350 mm
2	251161	CW1135	Stk	Einhängeschiene	l = 700 mm, achatgrau
3	430313	CW1074	Stk	Rastrollo 2001	RAL 9002, 700 x 350 mm
4	251200	CW1136	Paar	Führungsschiene	l = 340 mm, links / rechts
5	230801	CW1050	Stk	Ausstellfenster	600 x 500 mm
6	251142	CW1137	Stk	Einhängeschiene	l = 600 mm, achatgrau
7	430314	CW1138	Stk	Rastrollo 2001	RAL 9002, 600 x 500 mm
8	251204	CW1139	Paar	Führungsschiene	l = 490 mm, links / rechts
9	230802	CW1048	Stk	Schiebefenster	700 x 400 mm, S4
10	560006	---	lfm	GU-Profil mit Dichtmasse	für Ausstellfenster
11	555511	---	lfm	Abdeckprofil	23 x 0,8 mm, E 1102
12	251131	CW1076	Stk	Aussteller	Typ 210
13	251135	CW1077	Stk	Aussteller	Typ 275
14	251139	CW1078	Stk	Feststeller	-----
15	25113901	CW1140	Stk	Arretierplatte	zu Feststeller
16	25113902	CW1141	Stk	Gegenplatte	Aussteller und Feststeller
17	251154	CW1142	Stk	Rohrlager	-----
18	550696	CW1273	Stk	Dekor Satz	ATU 410, Tango

03K1 Fenster, Folien

ATU 1999 WW Tango

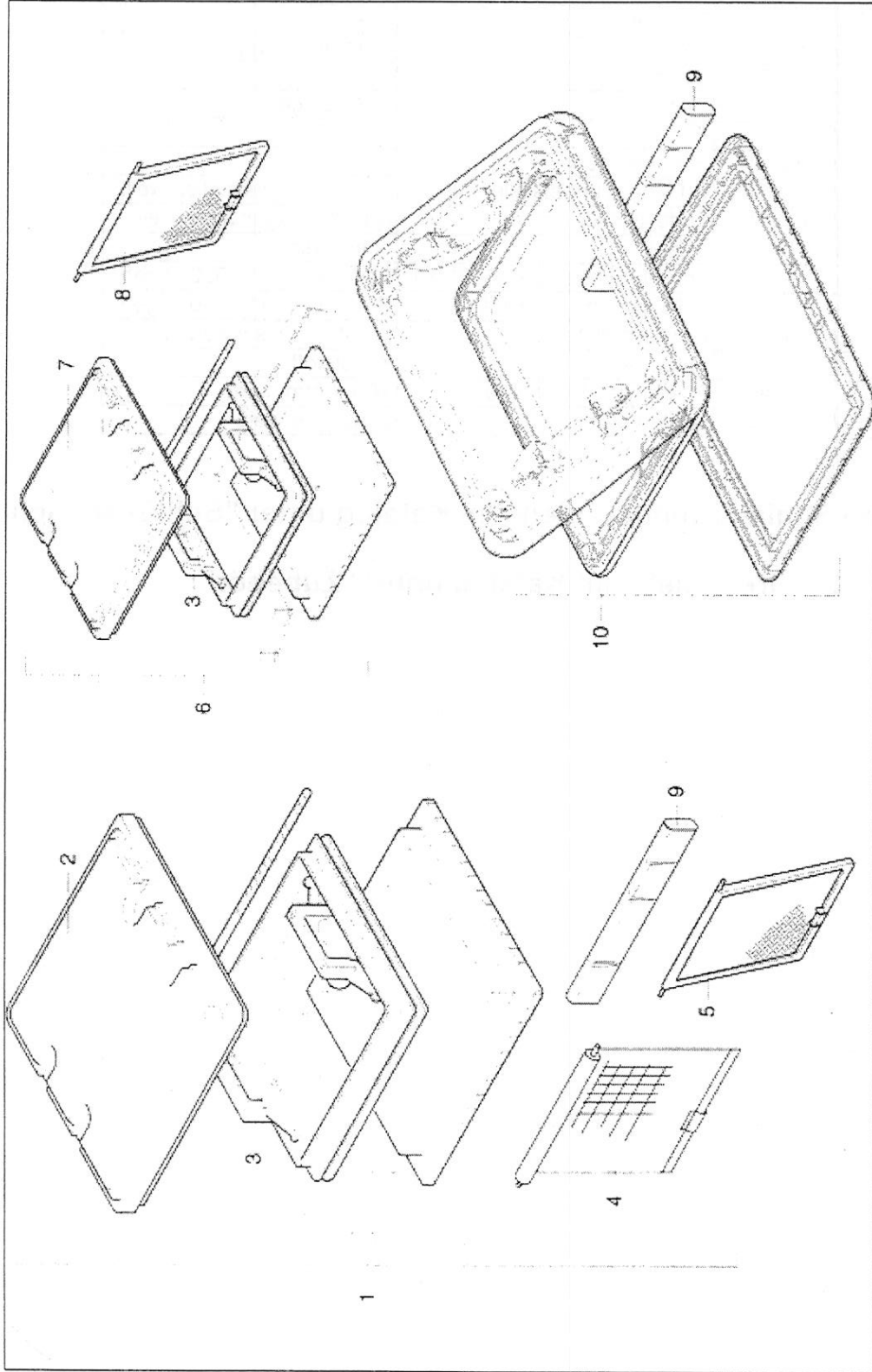


Nr.	Lief-Artnr.	ATU-Nr.	VE	Bezeichnung	Bemerkung
1	236096	CW1045	Stk	Dachluke kpl.	400 x 400 mm, mit Moskitonetz
2	23609501	CW1143	Stk	Haube	groß, für Dachluke 400 x 400 mm
3	23607602	CW1144	Stk	Dachhaubengriff	-----
4	430190	CW1015	Stk	Verdunklungsrollo	für 400 x 400 mm, lichtgrau
5	23609601	CW1016	Stk	Moskitonetz	lichtgrau
6	236097	CW1046	Stk	Dachluke kpl.	280 x 280 mm
7	236029	CW1145	Stk	Ersatzhaube	-----
8	236098	CW1017	Stk	Moskitonetz	lichtgrau
9	520117	---	lfm	Dichtungsband	7 mm, Egoferm
10	236115	CW1047	Stk	Hebe-Kippdach	"Heki II"

**E-Teile zu Heki II - CW1047: siehe im Katalog unter "HEKI 2"**

03K2 Dachhauben, Pilzlüfter

ATU 1999 WW Tango



Nr.	Lief-Artnr.	ATU-Nr.	VE	Bezeichnung	Bemerkung
1	90451260	CW1052	Stk	Außentür kpl.	1720 x 600 mm, DIN rechts
2	250480	CW1146	Stk	Türscharnier	rechts
3	90451238	CW1147	Stk	Türanschlagrahmen	-----
4	555396	---	Stk	Dichtung	-----
5	555509	---	lfm	Innenabdeckprofil	zu Türrahmen, grau
6	90451261	CW1148	Stk	Türoberteil	-----
7	90451262	CW1149	Stk	Türunterteil	Hammerschlag
8	250471	CW1150	Stk	Gegenstück	für Türriegel
9	250470	CW1151	Stk	Türriegel	PVC, beige
10	250475	CW1152	Stk	Türriegel	unten
11	250490	CW1153	Stk	Schiebelüfter	-----
12	250266	CW1002	Stk	U-Platte, Türfeststeller	10 mm, Türfeststeller, weiß
13	250267	CW1001	Stk	Türfeststeller	kpl., mit Gegenlager, weiß
14	250457	CW1056	Stk	Schloß	ohne Zylinder
15	2507131	s. u.	Stk	Schließzylinder (bis 2507150)	Schl.-Nr. 7331-7350 angeb.
16	2508131	s. u.	Satz	Schlüssel (bis 2508150)	Schl.-Nr. 8131-8150 angeb.
17	555463	CW1154	Stk	Einstiegsleiste	l = 545 mm, schwarz-grau
18	021050	CW1090	Stk	Trittstufe	Kunststoff
19	520090	---	lfm	Polyethylen-Dichtband	18 x 4 mm, weiß
20	555044	CW1003	Stk	Leistenfüller	E 151, reinweiß

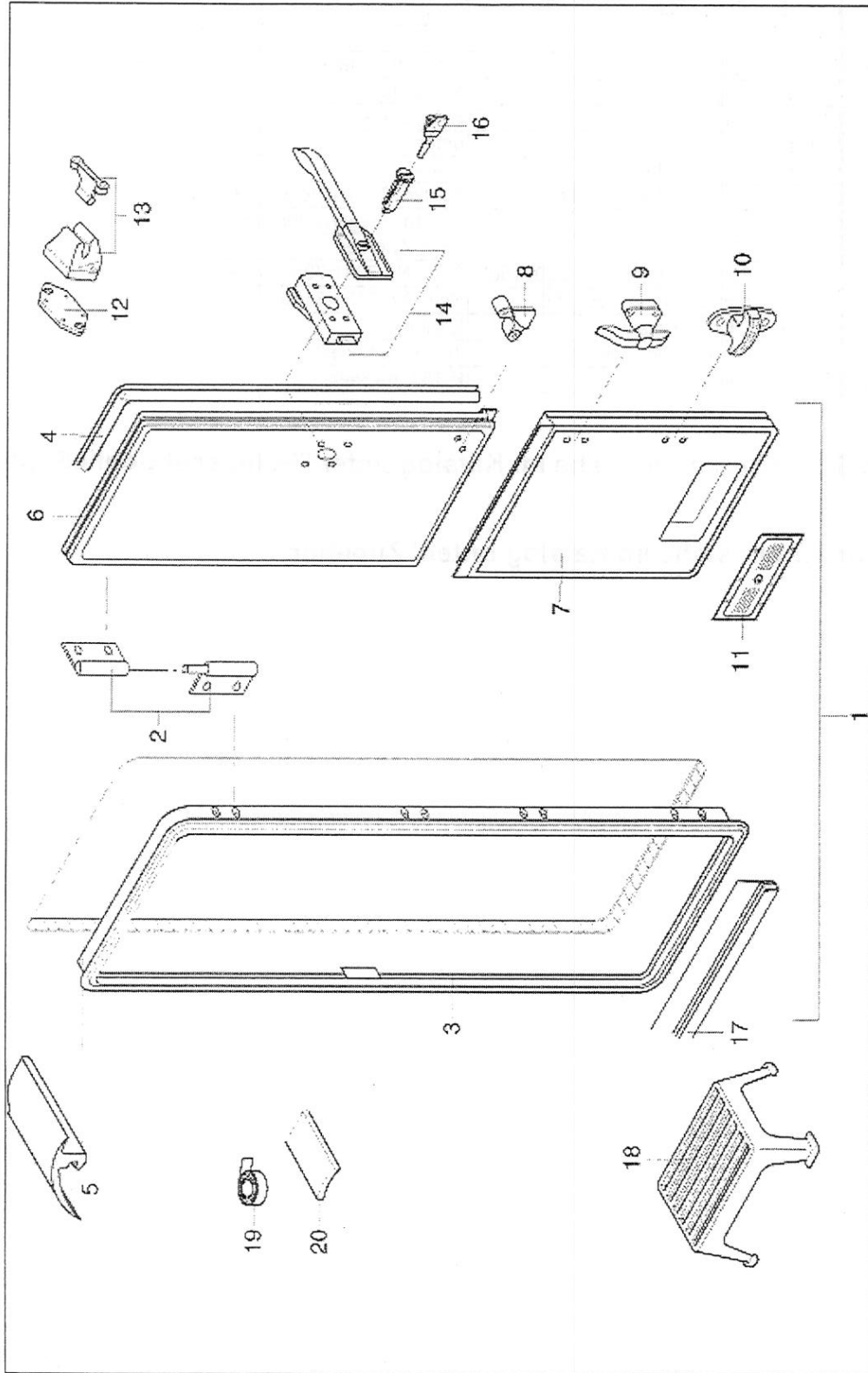
**Schlüssel und Schließzylinder: siehe im Katalog unter "Schlüssel/Schließzylinder"**

**Fliegengitter für Türen: siehe im Katalog unter "Zubehör"**



04K1 Tür Seite

ATU 1999 WW Tango



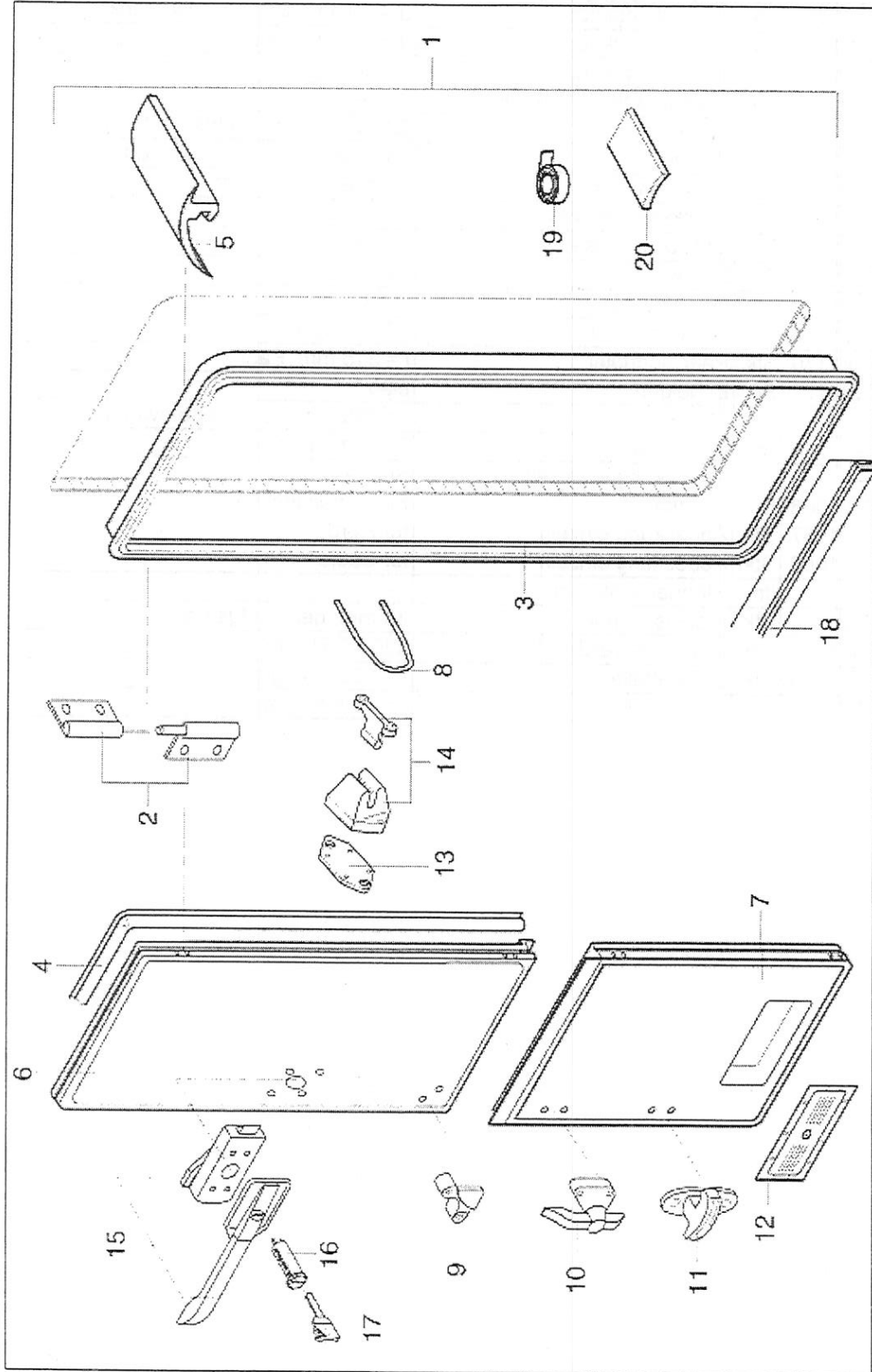
Nr.	Lief-Artnr.	ATU-Nr.	VE	Bezeichnung	Bemerkung
1	90451530	CW1051	Stk	Außentür kpl.	900 x 1720 mm; DIN links
2	250481	CW1155	Stk	Türscharnier	links
3	90451531	CW1156	Stk	Türanschlagrahmen	-----
4	555396	---	Stk	Dichtung	-----
5	555509	---	lfm	Innenabdeckprofil	zu Türrahmen, grau
6	90451532	CW1157	Stk	Türoberteil	-----
7	90451533	CW1158	Stk	Türunterteil	-----
8	015224	CW1159	Stk	Bügel	für Türfeststeller
9	250471	CW1150	Stk	Gegenstück	für Türriegel
10	250470	CW1151	Stk	Türriegel	PVC, beige
11	250475	CW1152	Stk	Türriegel	unten
12	250490	CW1153	Stk	Schiebelüfter	-----
13	250266	CW1002	Stk	U-Platte, Türfeststeller	10 mm, Türfeststeller, weiß
14	250267	CW1001	Stk	Türfeststeller	kpl., mit Gegenlager, weiß
15	250457	CW1056	Stk	Schloß	ohne Zylinder
16	2507131	s. u.	Stk	Schließzylinder (bis 2507150)	Schl.-Nr. 7331-7350 angeb.
17	2508131	s. u.	Satz	Schlüssel (bis 2508150)	Schl.-Nr. 8131-8150 angeb.
18	555414	CW1160	Stk	Einstiegsleiste	E 690
19	520090	---	lfm	Polyethylen-Dichtband	18 x 4 mm, weiß
20	555044	CW1003	Stk	Leistenfüller	E 151, reinweiß

**Schlüssel und Schließzylinder: siehe im Katalog unter "Schlüssel/Schließzylinder"**

**Fliegengitter für Türen: siehe im Katalog unter "Zubehör"**

04K2 Tür Heck

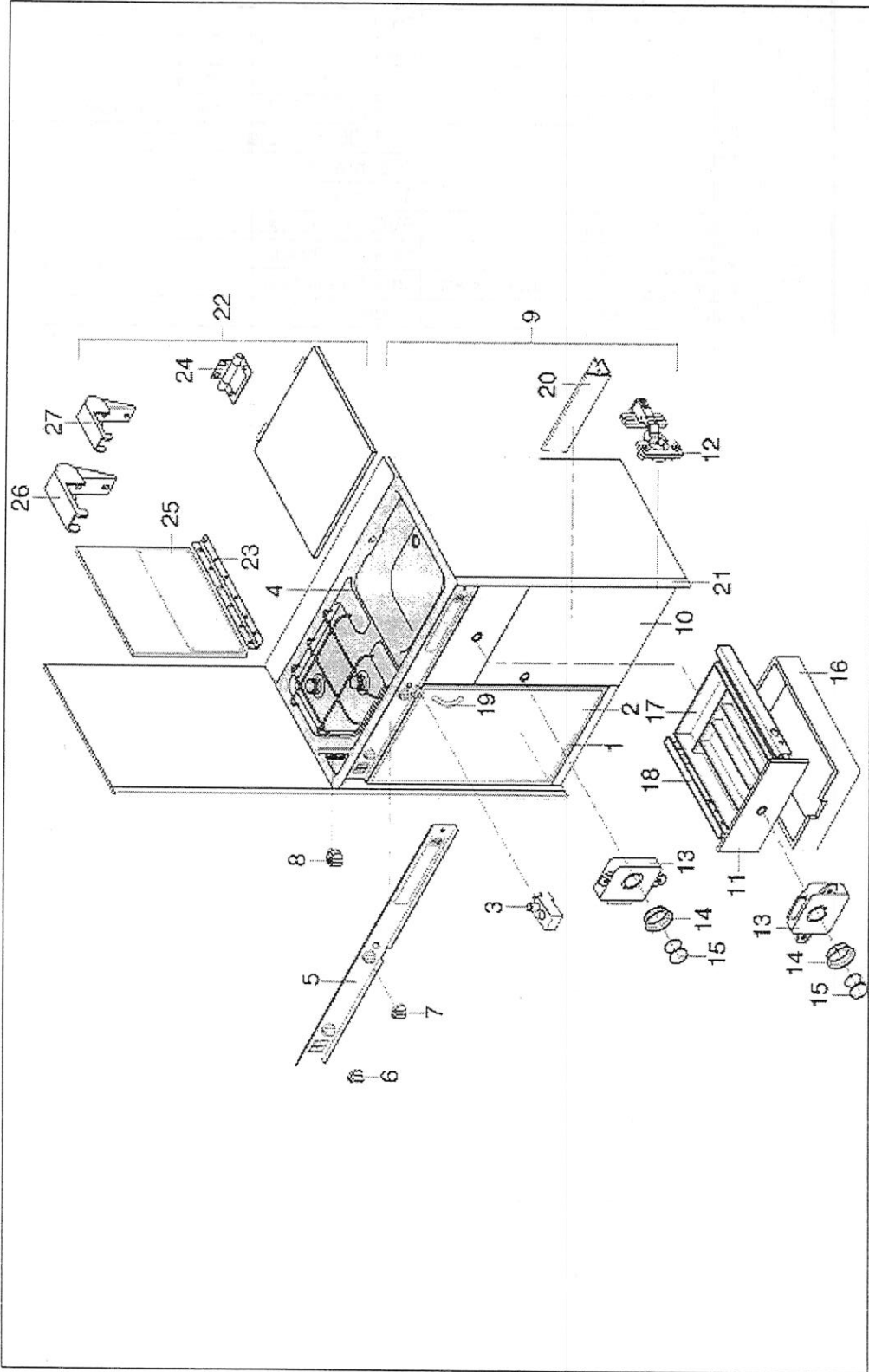
ATU 1999 WW Tango



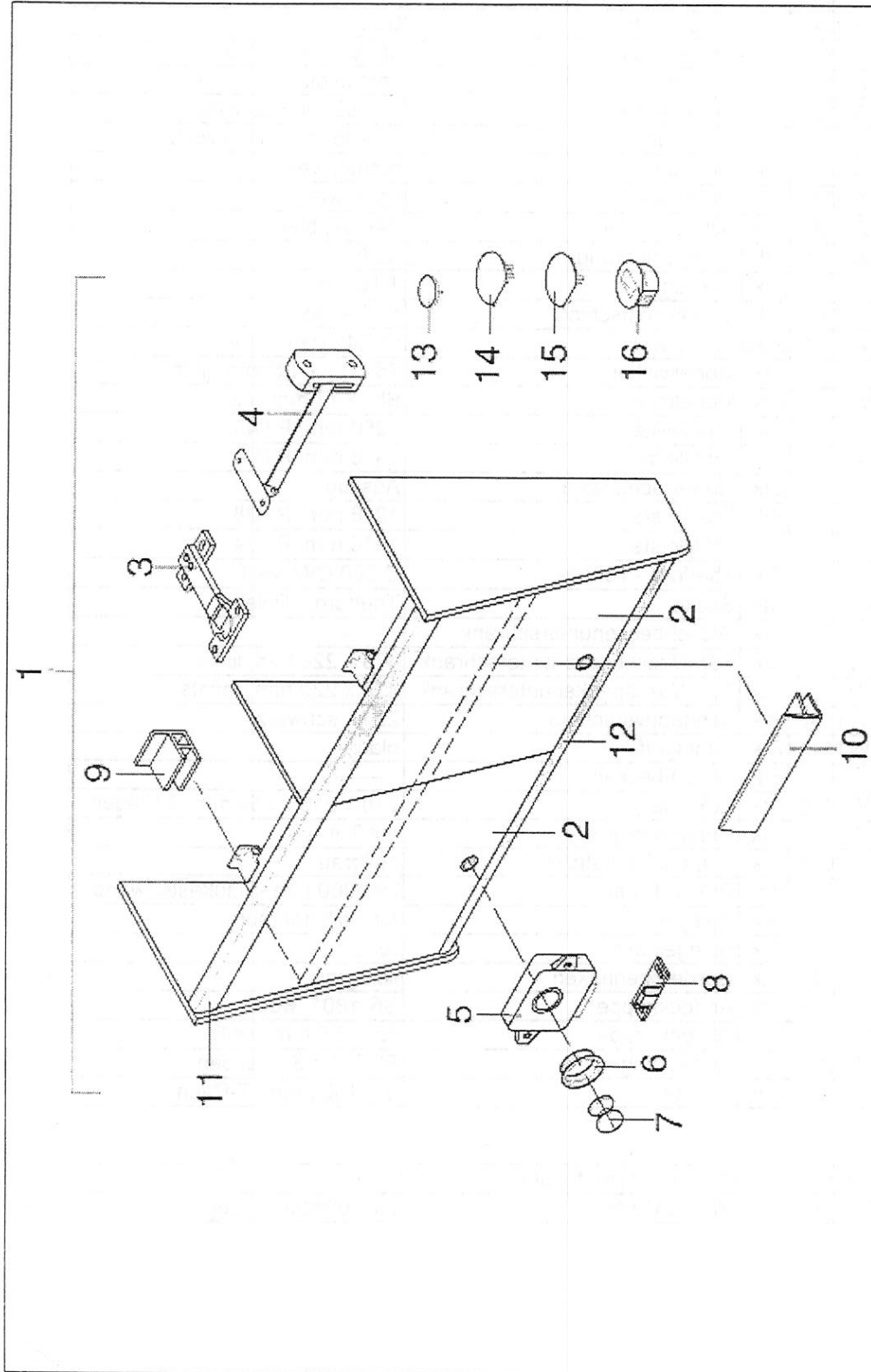
Nr.	Lief-Artnr.	ATU-Nr.	VE	Bezeichnung	Bemerkung
1	640284	---	Stk	Kühlschrank	RM 4230 / 30 mbar 70 ltr.
2	70051704	---	Stk	Kühlschrankblende	741 x 455 mm, RM 4230
3	636227	CW1161	Stk	Türsicherungsknopf	-----
4	640371	---	Stk	Spüle - Kocher Kombination	Sport & Fun
5	640424	CW1162	Stk	Bedienungsblende	l = 867 mm
6	636215	CW1059	Stk	Bedienungsknopf	d = 30 mm, links, Kühlschrank
7	636216	CW1060	Stk	Bedienungsknopf	d = 30 mm, rechts, Kühlschrank
8	636214	CW1163	Stk	Bedienungsknopf	Quick-Big
9	90001425	---	Stk	Küchenunterschrank (Korpus)	-----
10	70051753	CW1164	Stk	Tür Küche	625 x 362 mm, rechts, m. Schubkast.
11	70051703	CW1165	Stk	Blende	157 x 363 mm, Schubkasten
12	266927	CW1166	Stk	Topfscharnier	gerade, ohne Feder
13	266378	CW1167	Stk	Druckknopfschloß	o. Stangen
14	266737	CW1044	Stk	Druckknopfrosette	16 mm
15	266812	CW1043	Stk	Druckknopf	blau
16	270041	CW1168	Stk	Schubkasten	weiß
17	270040	CW1169	Stk	Besteckeinsatz	370 x 300 x 50 mm
18	266537	CW1170	Stk	Paar Softroller	l = 315 mm, Paar
19	266741	CW1171	Stk	Bügelgriff	blau
20	555468	---	lfm	PVC F-Profil	l = 2000 mm, Staukastenwand
21	95048625	---	Stk	Profilleiste	946 mm, P 035
22	80351090	---	Stk	Abdeckung komplett	Küche
	80301090	CW1068	Stk	Längsbrett	Küchenabdeckung
	80311090	CW1067	Stk	Abdeckung einzeln	für Herd
	80331090	CW1066	Stk	Abdeckung einzeln	für Spüle
23	265063	---	lfm	Stangenscharnier	-----
24	266604	CW1172	Stk	Möbelscharnier	38 mm, gelb, aufgeklappt
25	10018560	CW1173	Stk	Wärmeabweisblech	420 x 291 mm
26	266534	CW1174	Stk	Deckelhalter	l = 120 mm, grau
27	266293	CW1175	Stk	Deckelhalter	l = 85 mm, grau

06K1 Küche I

ATU 1999 WW Tango



Nr.	Lief-Artnr.	ATU-Nr.	VE	Bezeichnung	Bemerkung
1	90801325	---	Stk	Küchenhänger	-----
2	70051702	CW1176	Stk	Klappe Küchenhänger	400 x 432 mm
3	266634	CW1042	Stk	Topfscharnier	mit Feder, mit Montageplatte
4	266853	CW1036	Stk	Deckelstütze	links, vernickelt
5	266378	CW1167	Stk	Druckknopfschloß	o. Stangen
6	266737	CW1044	Stk	Druckknopfrossette	16 mm
7	266812	CW1043	Stk	Druckknopf	blau
8	5900975	CW1178	Stk	Schließwinkel	40 x 13 mm, PVC, schwarz
9	555156	CW1179	Stk	Abstandshalter	l = 50 mm, PVC, gerade, vernickelt
10	555468	---	lfm	PVC F-Profil	l = 2000 mm, Staukastenwand
11	95048610	---	Stk	Profilleiste	876 mm, P 007
12	95016131	---	Stk	Profilleiste	876 mm, P 006
13	266859	CW1180	Stk	Abdeckung 12mm	PVC, für Schrauben
14	266857	CW1181	Stk	Abdeckung 33mm	oben, hellbraun
15	266858	CW1182	Stk	Abdeckung m. Schraube fixiert	unten, hellbraun
16	266056	CW1183	Stk	Möbelverbinder	beige



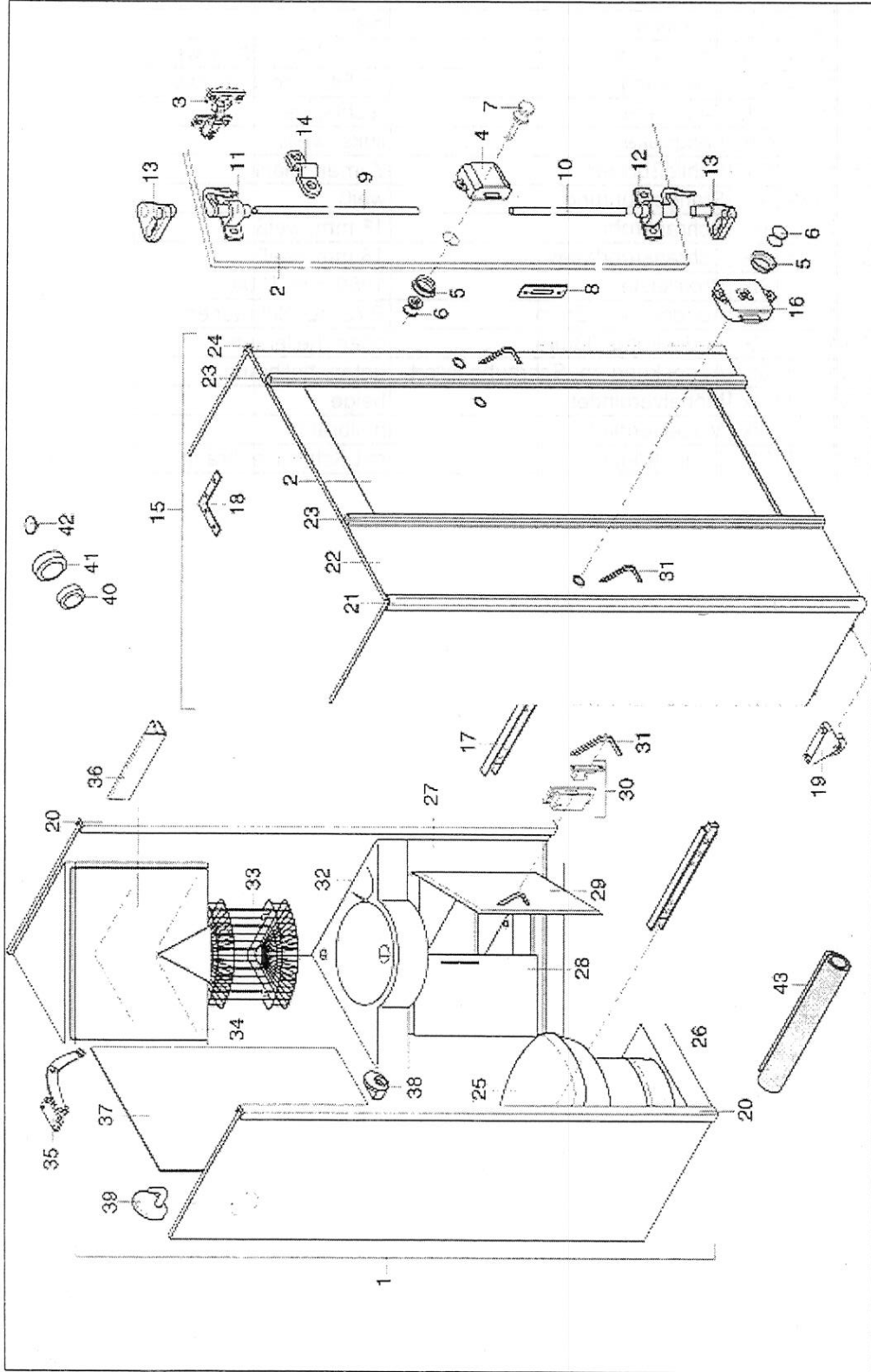
Nr.	Lief-Artnr.	ATU-Nr.	VE	Bezeichnung	Bemerkung
1	90760925	---	Stk	T-Schrank (Korpus)	-----
2	70051706	---	Stk	Tür T-Raum	1850 x 497 mm, links
3	266927	CW1166	Stk	Topfscharnier	gerade, ohne Feder
4	266401	CW1070	Stk	Druckknopfschloß	weiß
5	266737	CW1044	Stk	Druckknopfrosette	16 mm
6	266812	CW1043	Stk	Druckknopf	blau
7	266391	CW1184	Stk	Druckknopf	ohne Rosette, weiß
8	266575	CW1185	Stk	Riegelschließblech	vernickelt
9	267002	CW1186	Stk	Drehstange	l = 760 mm, Stahl/weiß
10	266953	CW1187	Stk	Drehstange	l = 935 mm, Stahl/weiß
11	266428	CW1071	Stk	Fanghaken	rechts, weiß
12	266429	CW1072	Stk	Fanghaken	links, weiß
13	265044	CW1188	Stk	Schließbolzen	Zamak, blank
14	266275	CW1189	Stk	Stangenführung	weiß
15	90772313	---	Stk	Auszug	T-Raum
16	266378	CW1167	Stk	Druckknopfschloß	o. Stangen
17	266264	CW1190	Paar	Softroller	l = 342 mm, Paar
18	267062	CW1191	Stk	Möbelwinkel	75 x 12 x 1,5 mm, gelb
19	267053	CW1192	Stk	Möbelrolle	Bh. = 17 mm, VZ
20	95048790	---	Stk	Profilleiste	1950 mm, P 043
21	95048621	---	Stk	Profilleiste	1916 mm, P 004
22	96067070	---	Stk	Garderobenwand	Auszug
23	95048640	---	Stk	Profilleiste	1916 mm, P 028
24	95012311	---	Stk	Profilleiste	1916 mm, P 004
25	650536	---	Stk	Thetford - Toilette	C 200 CW, weiß
26	90512358	---	Stk	Sockel	Thetford - Toilette
27	90502927	---	Stk	Waschbeckenunterschrank	-----
28	70051707	CW1193	Stk	Tür Waschbeckenunterschrank	478 x 220 mm, links
29	70051757	CW1194	Stk	Tür Waschbeckenunterschrank	478 x 220 mm, rechts
30	266833	CW1195	Stk	Schnappverschluss	22 N, schwarz
31	266741	CW1171	Stk	Bügelgriff	blau
32	5901021	CW1069	Stk	Waschbecken	-----
33	5901529	CW1196	Stk	Eckregal	210 x 210 x 350 mm, 2 Etagen
34	5901032	CW1197	Stk	Hängeschrank	mit Tür
35	266371	CW1031	Stk	Klappenhochsteller	hellgrau
36	555468	---	lfm	PVC F-Profil	l = 2000 mm, Staukastenwand
37	T360985	---	Stk	Spiegel	für Toilettenraum
38	266349	---	Stk	Spiegelhalter	rund
39	266603	CW1177	Stk	Garderobenhaken	lichtgrau
40	031024	CW1198	Stk	Abdeckkappe	SR 1801, weiß
41	031026	CW1199	Stk	Abdeckkappe	12 x 2,5 mm, weiß
42	266291	CW1200	Stk	Abdeckung	PVC, für Schrauben
43	455026	---	lfm	Tapete	b = 1000 mm, T-Raum

o. A.	267071	CW1084	Stk	Toilettenraumstopper	-----
o. A.	10018890	CW1085	Stk	Alu-Schienen	für Toilettenauszug



08K1 Toilettenraum

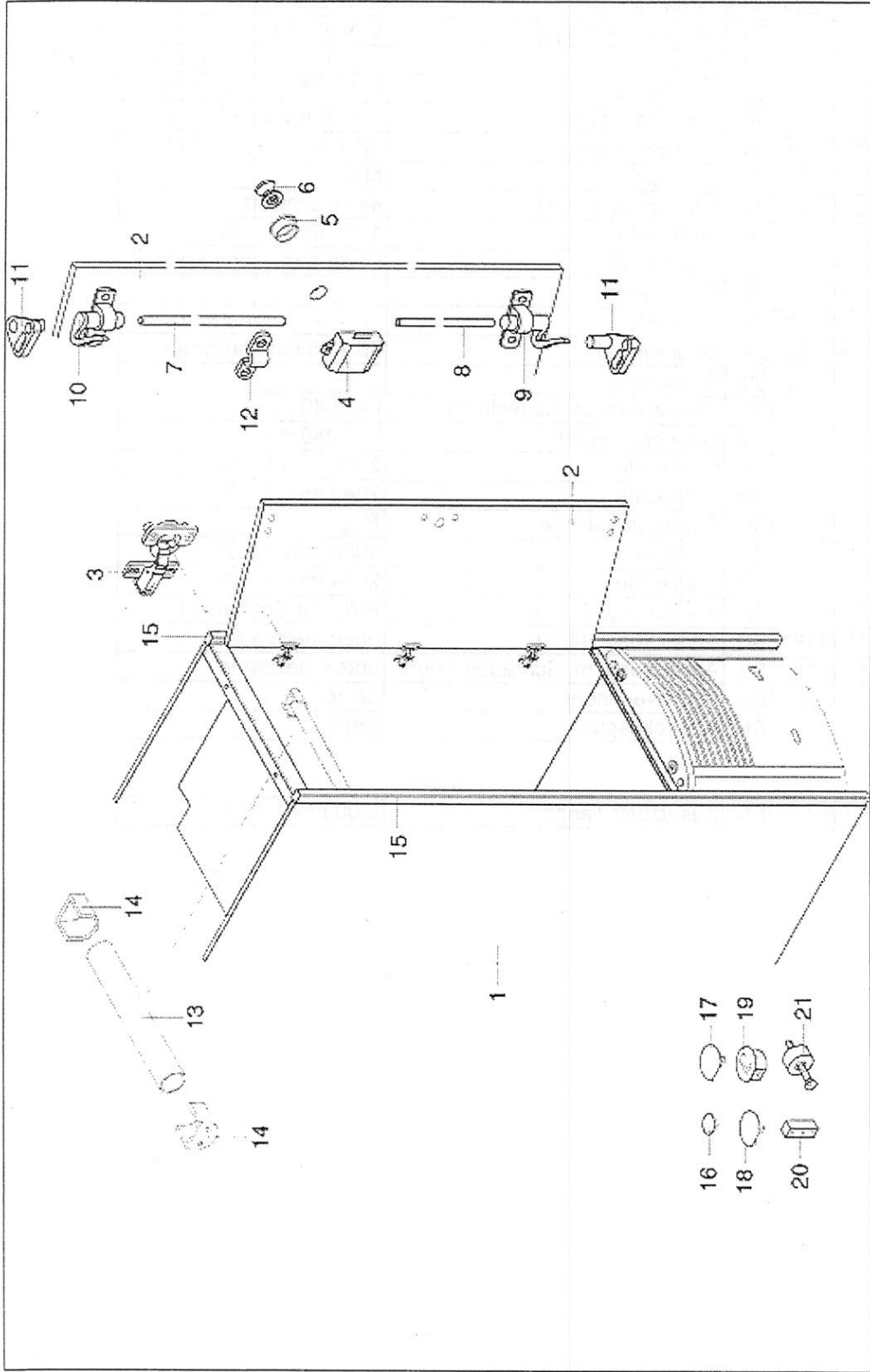
ATU 1999 WW Tango



Nr.	Lief-ArtNr.	ATU-Nr.	VE	Bezeichnung	Bemerkung
1	90701015	---	Stk	Kleiderschrank (Korpus)	-----
2	70051751	CW1201	Stk	Tür Kleiderschrank	1350 x 485 mm, rechts
3	266927	CW1166	Stk	Topfscharnier	gerade, ohne Feder
4	266379	CW1202	Stk	Druckknopfschloß	mit Getriebe
5	266737	CW1044	Stk	Druckknopfrosette	16 mm
6	266812	CW1043	Stk	Druckknopf	blau
7	266485	CW1203	Stk	Drehstange	l = 720 mm, Stahl/weiß
8	266542	CW1204	Stk	Drehstange	l = 545 mm, Stahl/weiß
9	266428	CW1071	Stk	Fanghaken	rechts, weiß
10	266429	CW1072	Stk	Fanghaken	links, weiß
11	265044	CW1188	Stk	Schließbolzen	Zamak, blank
12	266275	CW1189	Stk	Stangenführung	weiß
13	266006	---	lfm	Schrankrohr	18 mm, weiß
14	266221	CW1205	Stk	Schrankrohrlager	18 mm, weiß
15	95048509	---	Stk	Profilleiste	1950 mm, P 044
16	266859	CW1180	Stk	Abdeckung 12mm	PVC, für Schrauben
17	266857	CW1181	Stk	Abdeckung 33mm	oben, hellbraun
18	266858	CW1182	Stk	Abdeckung m. Schraube fixiert	unten, hellbraun
19	266056	CW1183	Stk	Möbelverbinder	beige
20	266436	CW1206	Stk	Möbelverbinder	hellbraun
21	266605	CW1207	Stk	Bodenträger	mit Schraube, braun

09K1 Kleiderschrank

ATU 1999 WW Tango

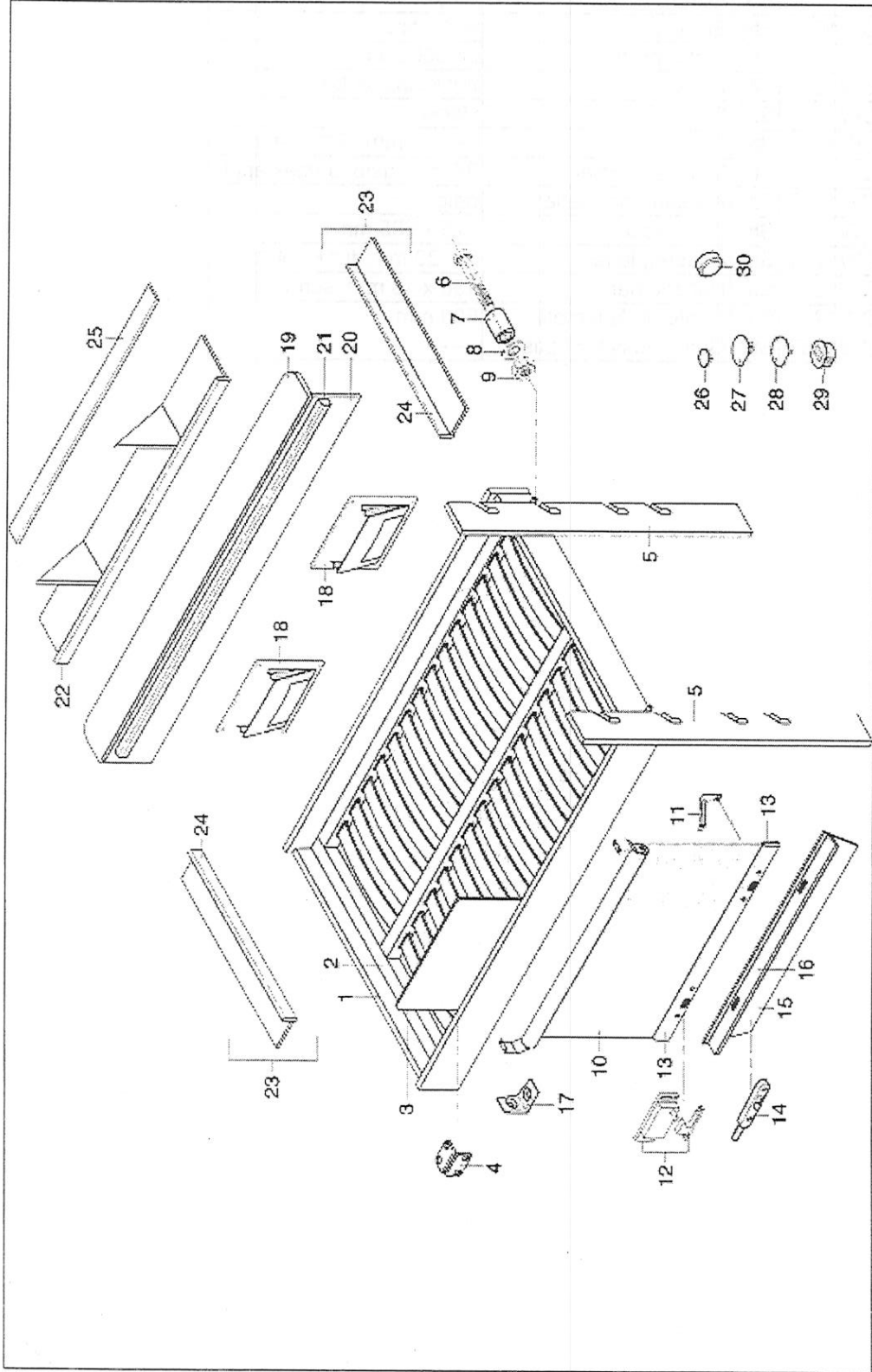


Nr.	Lief-Artnr.	ATU-Nr.	VE	Bezeichnung	Bemerkung
1	90952110	---	Stk	Bettkasten	Bug
2	440184	CW1082	Stk	Bettrahmen	1920 x 1380 mm, Buche
3	96058490	CW1057	Stk	Kindersicherung	700 x 350 x 8 mm
4	265030	CW1039	Stk	Scharnier	PVC, braun
5	96058361	CW1208	Stk	Einhängeleiste	Bett, Seitenwand
6	030032	---	Stk	Sechskantschraube	DIN 931 M 10 x 100 mm
7	10018648	---	Stk	Hülse	l = 35 mm, 3/8", verzinkt
8	034044	---	Stk	U-Scheibe	DIN 125, 10,5 x 21 mm
9	034005	---	Stk	Sechskantmutter	DIN 934 verz. M 10 8.8
10	430350	CW1025	Stk	Verdunklungsrollo	1200 x 1800 mm, Tango
11	266741	CW1171	Stk	Bügelgriff	blau
12	266628	CW1209	Stk	Schnappverschluss	44 N, schwarz
13	95048788	---	Stk	Profilleiste	1185 mm, P 039
14	266399	CW1210	Stk	Grendelriegel	l = 80 mm, lange Form
15	96058491	CW1211	Stk	Schottwand	-----
16	96058492	CW1212	Stk	Griffleiste	-----
17	266217	CW1058	Stk	Möbelwinkel	25 x 25 mm, hellbraun
18	98000657	CW1213	Stk	Stofftasche	-----
19	90101100	---	Stk	Gaskastenwandabdeckung	l = 2040 mm
20	90101101	---	Stk	Gaskastenwand	l = 2040 mm
21	95048607	---	Stk	Profilleiste	2039 mm, P 044
22	95048654	---	Stk	Profilleiste	2040 mm, P 039
23	90682809	CW1214	Stk	Staukastenablage	Bug
24	95048787	---	Stk	Profilleiste	1068 mm, P 039
25	95047333	---	Stk	Profilleiste	2034 mm, P 023
26	266859	CW1180	Stk	Abdeckung 12mm	PVC, für Schrauben
27	266857	CW1181	Stk	Abdeckung 33mm	oben, hellbraun
28	266858	CW1182	Stk	Abdeckung m. Schraube fixiert	unten, hellbraun
29	266056	CW1183	Stk	Möbelverbinder	beige
30	031035	CW1215	Stk	Abdeckkappe	weiß

o.A.	90952114F	CW0109	Stk	Zusatzbett Tango	2.00 m x 1.40 m
------	-----------	--------	-----	------------------	-----------------

10K1 Ausbau - Bug - A

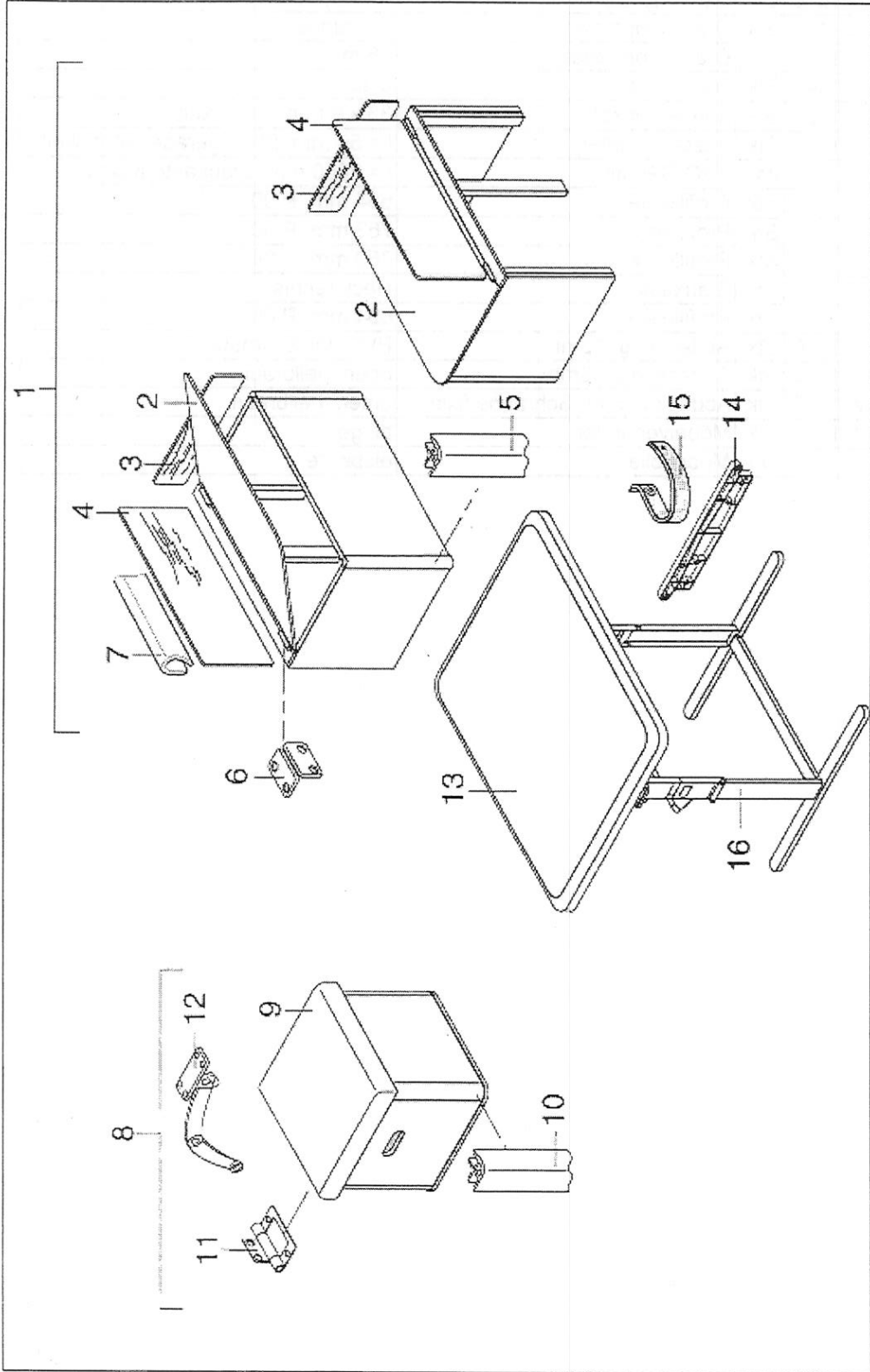
ATU 1999 WW Tango



Nr.	Lief-Artnr.	ATU-Nr.	VE	Bezeichnung	Bemerkung
1	90902162	---	Stk	Sitzkasten	Heck
2	96053647	CW1216	Stk	Sitzkastendeckel	710 x 470 x 8 mm
3	90911788	CW1217	Stk	Abstandsblech	700 x 420 mm
4	90911789	CW1218	Stk	Abstandsblech	500 x 80 mm
5	555457	---	Stk	Eckprofil	l = 378 mm, Sitzkasten
6	265030	CW1039	Stk	Scharnier	PVC, braun
7	555154	---	Stk	Einfußprofil	l = 5000 mm
8	90502925	CW1219	Stk	Hocker	mit Klappdeckel
9	96061133	CW1220	Stk	Deckel	Hocker
10	555456	CW1221	Stk	Eckprofil	l = 378 mm, Sitzkasten
11	266604	CW1172	Stk	Möbelscharnier	38 mm, gelb, aufgeklappt
12	266405	CW1222	Stk	Klappenhochsteller	beige
13	70451778	CW1223	Stk	Tischplatte	775 x 695 mm
14	266977	CW1224	Stk	Adapterplatte	h = 20 mm, für Hubtisch
15	266835	CW1035	Stk	Haltebänder	150 x 18 mm, schwarz
16	266975	CW1225	Stk	Hubtisch-Automatik	600 mm
	26697601	CW1087	Stk	Gummifuss f. Hubtisch	-----

10K3 Ausbau - Heck - A

ATU 1999 WW Tango

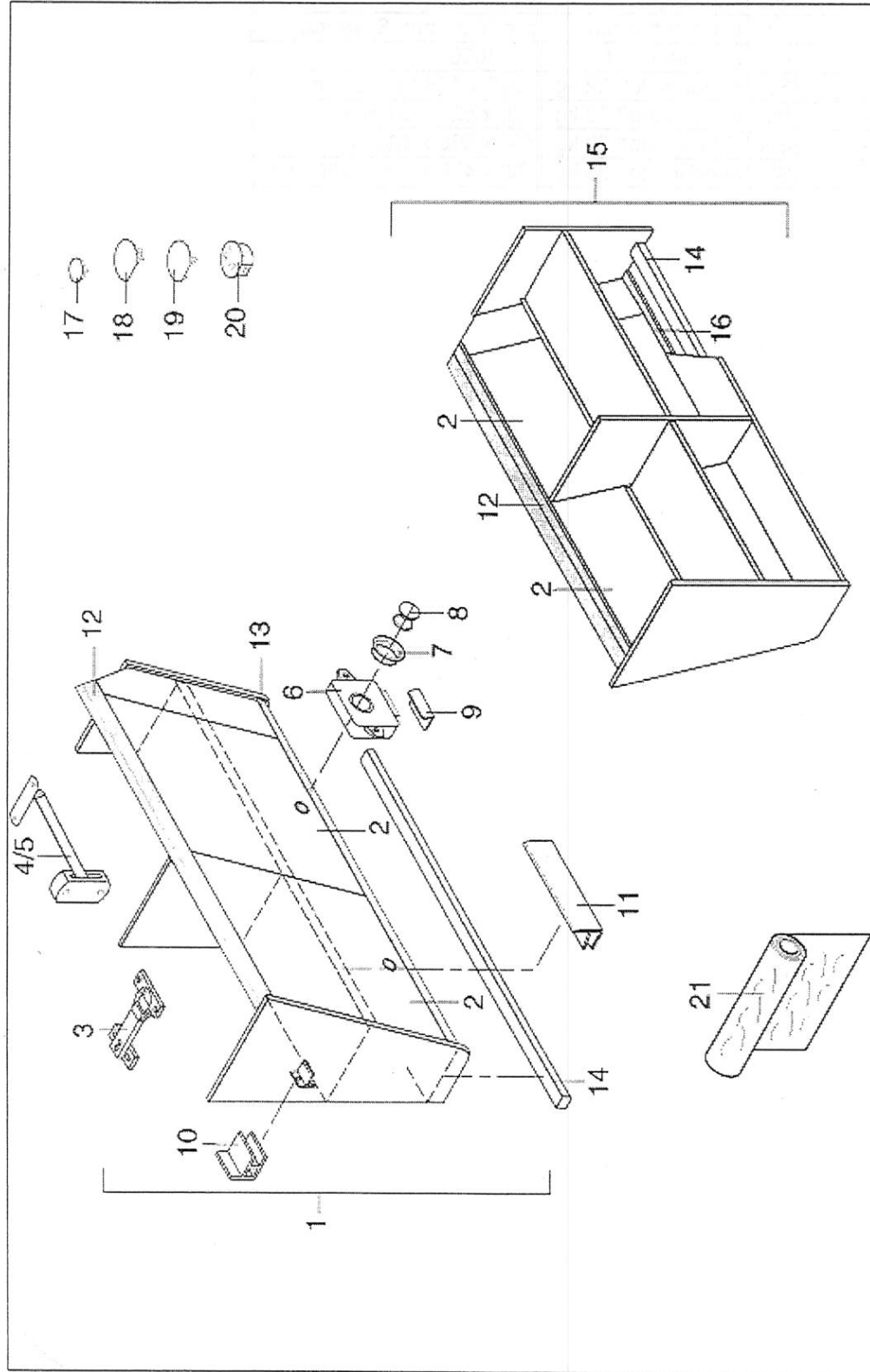


Nr.	Lief-ArtNr.	ATU-Nr.	VE	Bezeichnung	Bemerkung
1	90652990	---	Stk	Staukasten	Heck links
2	70051700	CW1226	Stk	Klappe Staukasten	400 x 328 mm
3	266634	CW1042	Stk	Topfscharnier	mit Feder, mit Montageplatte
4	266853	CW1036	Stk	Deckelstütze	links, vernickelt
5	266854	CW1038	Stk	Deckelstütze	rechts, vernickelt
6	266378	CW1167	Stk	Druckknopfschloß	o. Stangen
7	266737	CW1044	Stk	Druckknopfrossette	16 mm
8	266812	CW1043	Stk	Druckknopf	blau
9	266243	CW1227	Stk	Schließwinkel	33 x 9 mm, vernickelt
10	555156	CW1179	Stk	Abstandshalter	l = 50 mm, PVC, gerade, vernickelt
11	555468	---	lfm	PVC F-Profil	l = 2000 mm, Staukastenwand
12	95048609	---	Stk	Profilleiste	694 mm, P 007
13	95048608	---	Stk	Profilleiste	763 mm, P 006
14	95048780	---	Stk	Profilleiste	763 mm, P 044
15	90652991	---	Stk	Staukasten	Heck rechts
16	95048622	---	Stk	Profilleiste	694 mm, P 007
17	266859	CW1180	Stk	Abdeckung 12mm	PVC, für Schrauben
18	266857	CW1181	Stk	Abdeckung 33mm	oben, hellbraun
19	266858	CW1182	Stk	Abdeckung m. Schraube fixiert	unten, hellbraun
20	266056	CW1183	Stk	Möbelverbinder	beige
21	325117	---	qm	Möbelfolie	elsbeere



10K4 Ausbau - Heck - B

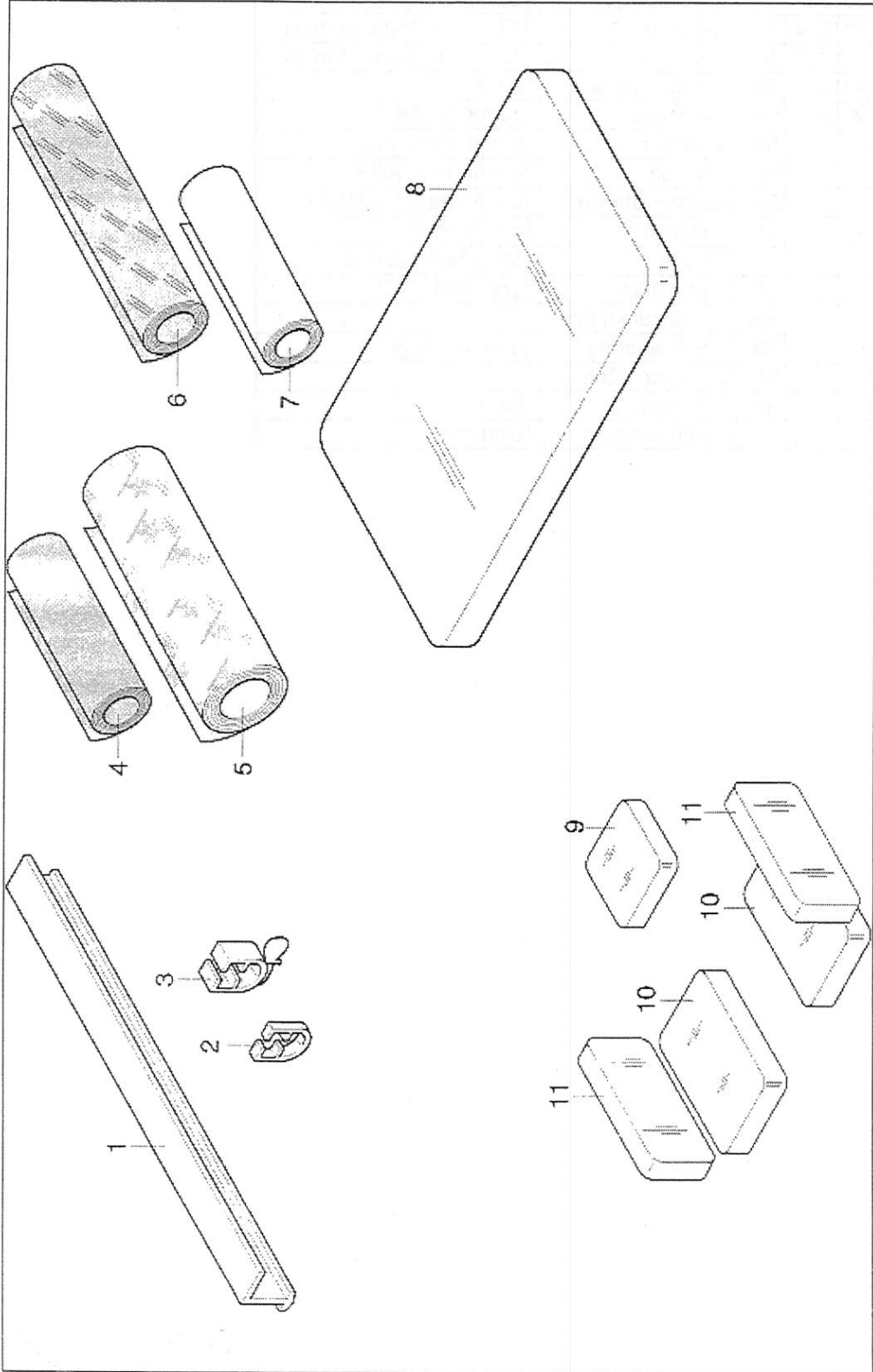
ATU 1999 WW Tango



Nr.	Lief-ArtNr.	ATU-Nr.	VE	Bezeichnung	Bemerkung
1	555016	---	lfm	Gardinenschiene	-----
2	415011	CW1228	Stk	Gardinengleiter	weiß
3	415010	CW1229	Stk	Gardinенfeststeller	-----
4	400253	---	lfm	Polsterstoff	b = 1400 mm, Dorian 3
5	410166	---	lfm	Vorhangstoff	b = 1400 mm, Velbert
6	405060	---	lfm	Gardinенstores	b = 1500 mm, Savanna
7	400189	---	lfm	Polyesterstoff	b = 1600 mm
8	426531	---	Stk	Schaumstoff 32 kg	1920 x 1380 x 100 mm
9	426519	---	Stk	Schaumstoff 32 kg	520 x 520 x 60 mm
10	426512	---	Stk	Schaumstoff 32 kg	750 x 560 x 100 mm
11	426536	---	Stk	Schaumstoff 25 kg	750 x 400 x 100 x 150 mm

12K1 Textilien

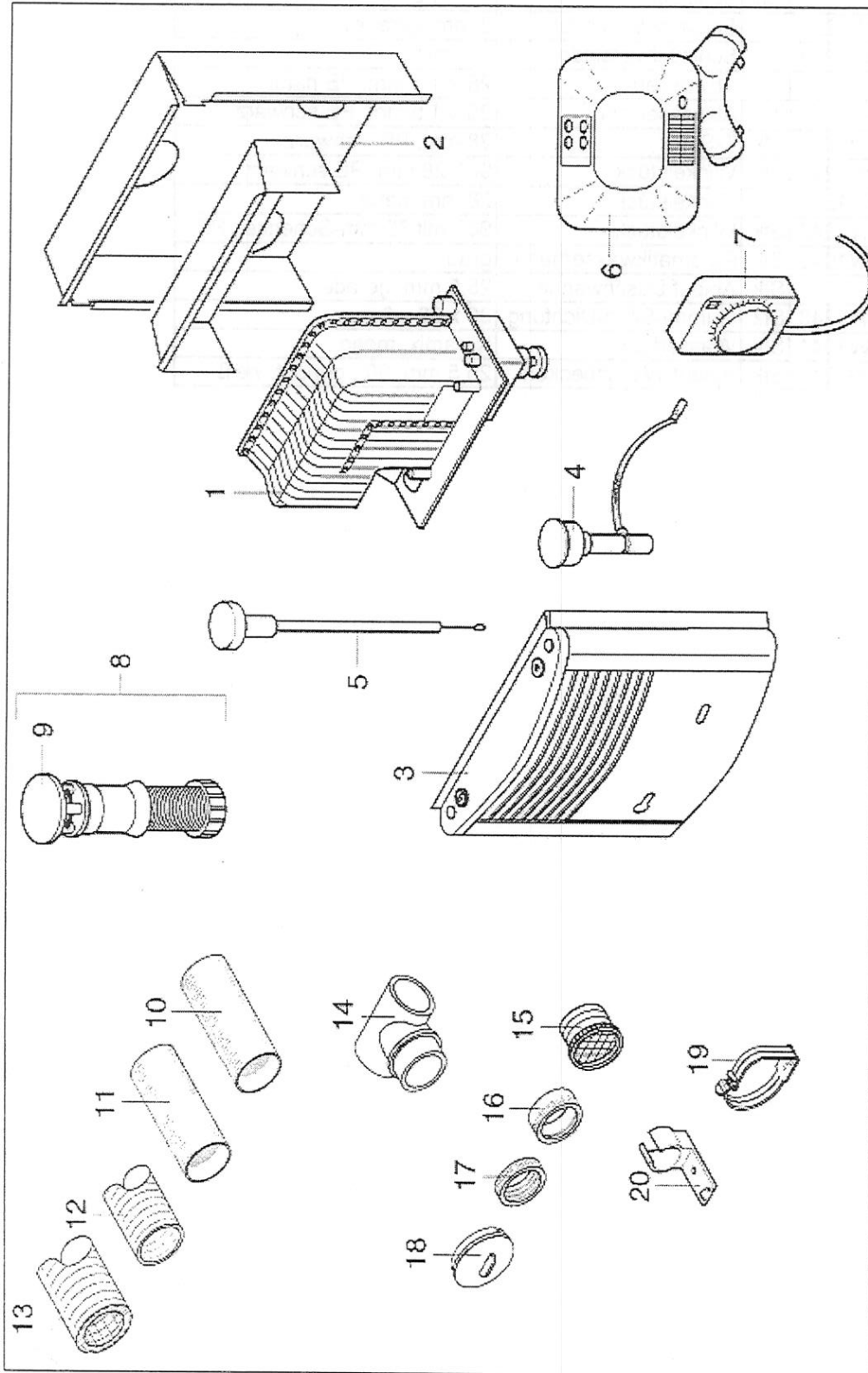
ATU 1999 WW Tango



Nr.	Lief-ArtNr.	ATU-Nr.	VE	Bezeichnung	Bemerkung
1	660634	---	Stk	T-Gasheizung	S 3002 P, 30 mbar
2	660635	CW1230	Stk	T-Einbaukasten	zu S 3002
3	660603	CW1231	Stk	T-Verkleidung	zu S 3002
4	660139	CW1232	Stk	Piezozünder	-----
5	660048	CW1233	Stk	Druckstange	zu 3002
6	660631	CW1234	Stk	Gebälse	12 V, mit Drehautomatic
7	66063101	CW1235	Stk	Bedienteil	12 V, Integrierter Einbau
8	660083	CW1073	Stk	T-Abgaskamin	AK 3
9	660129	CW1236	Stk	Kamindach	zu AK-3 / AK-5
10	660022	---	Stk	Überrohr	d = 60 mm, grau
11	660597	---	lfm	Überrohr	d = 60 mm, APP
12	660574	---	Stk	Abgas / Überrohr	d = 51 mm, l = 2300 mm
13	660003	---	Stk	Dückerrohr	d = 70 mm
14	660487	---	Stk	T-Lüfter	ohne Schraubring
15	660493	---	Stk	T-Endstück	grau RAL 7035
16	660124	---	Stk	T-Endstückmutter	-----
17	660592	---	Stk	T-Schraubring	einzel, beige
18	660325	---	Stk	T-Verschlußdeckel	-----
19	660025	---	Stk	T-Schelle	65 mm
20	660573	---	Stk	T-Schlauchclip	einfach

13K1 Heizung, Abgaskamin

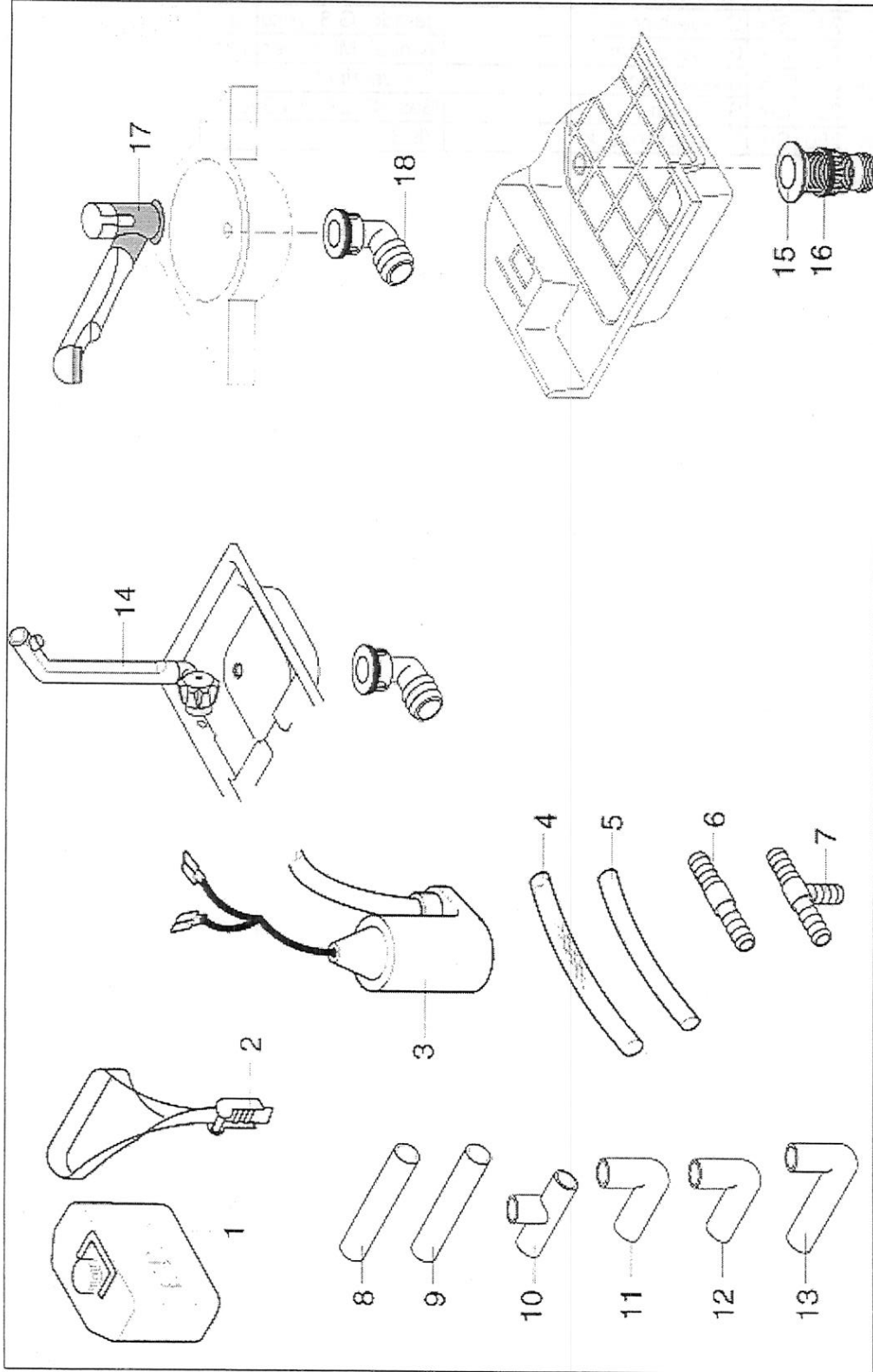
ATU 1999 WW Tango



Nr.	Lief-Artnr.	ATU-Nr.	VE	Bezeichnung	Bemerkung
1	650374	CW1099	Stk	Wasserkarister	15 l, weiß
2	650375	CW1027	Stk	Karisterhalter	350 x 350 mm, 2-teilig, weiß
3	650651	CW1028	Stk	Tauchpumpe	12 V, 1 bar, elektrisch
4	660334	---	lfm	P-Wasserschlauch	16 mm
5	650216	---	lfm	Schlauch	10 x 1,5 m, PVC
6	650057	CW1237	Stk	Schlauchverbinder	8 mm, gerade
7	650060	CW1238	Stk	Schlauchverbinder	T 8 mm
8	650343	---	lfm	Abwasserrohr	28 x 1,5 mm, PE natur
9	650283	---	lfm	Abwasserrohr	28 x 1,5 mm, PE schwarz
10	650284	CW1239	Stk	T-Stück	28 mm, PE, schwarz
11	650312	CW1240	Stk	Winkelstück	90", 28 mm, PE schwarz
12	650342	CW1241	Stk	Winkelstück	28 mm, natur
13	650387	CW1242	Stk	Winkelstück	90", mit 70 mm-Schenkel, PE
14	650296	CW1040	Stk	Automatikwasserhahn	grau
15	650548	---	Stk	Ablauf Duschwanne	25,5 mm, gerade
16	650433	CW1243	Stk	Gummi-Sifon-Dichtung	30 x 39 x 3 mm
17	650573	CW1041	Stk	Wasserhahn	Keramix, mono
18	650547	CW1244	Stk	Ablauf Waschbecken	25,5 mm, 90", gerippt, weiß

14K1 Wasserversorgung

ATU 1999 WW Tango

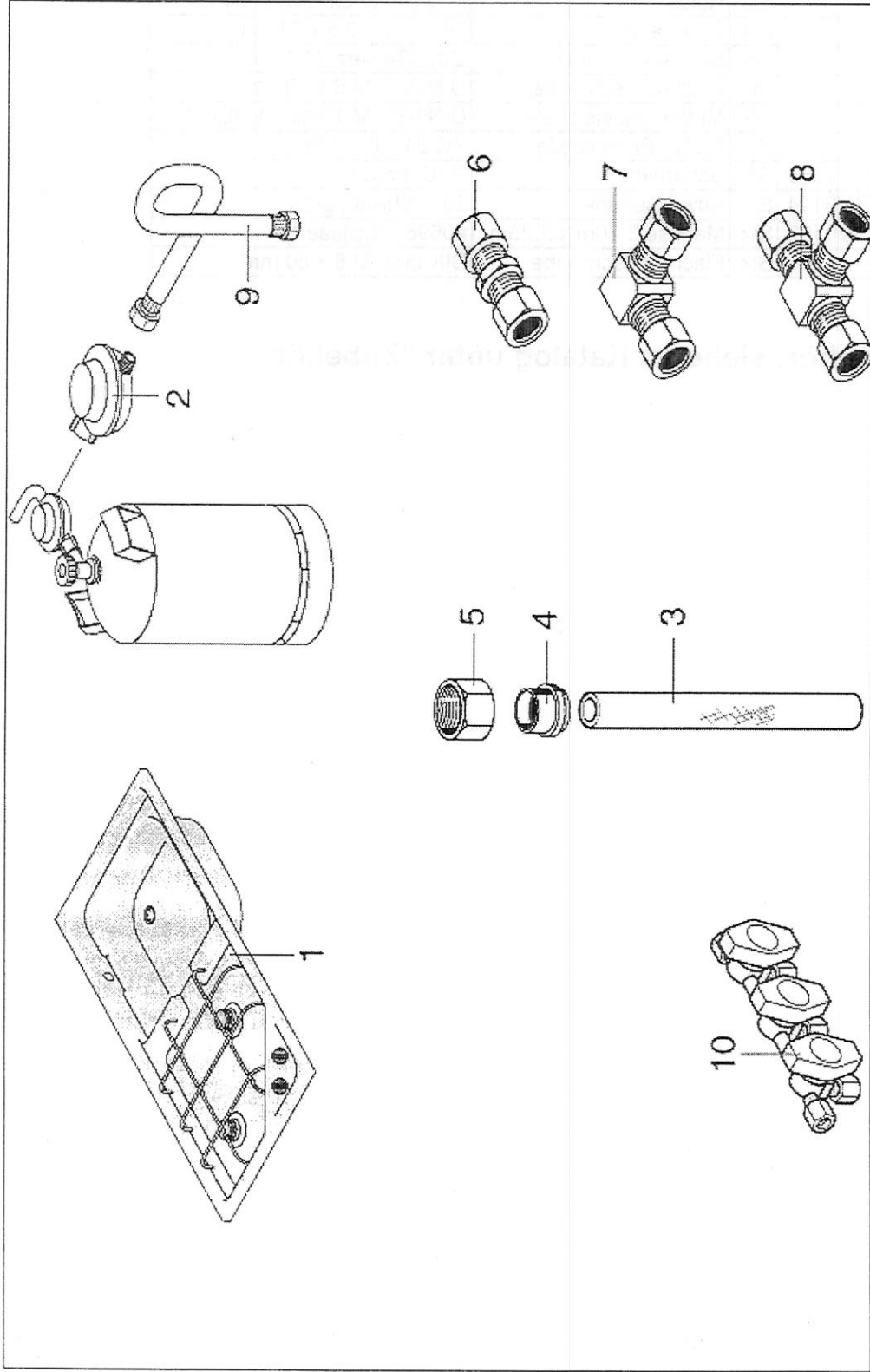


Nr.	Lief-ArtNr.	ATU-Nr.	VE	Bezeichnung	Bemerkung
1	640371	---	Stk	Spüle - Kocher Kombination	Sport & Fun
2	635067	CW1029	Stk	Sicherheitsregler	30 mbar, KLF x 1/4"
3	635046	---	lfm	Gasrohr	8 x 1 mm
4	635023	CW1245	Stk	Stahlschneidring	BL8, ungehärtet
5	635019	CW1246	Stk	Überwurfmutter	ML 8 verzinkt
6	635020	CW1247	Stk	Gasverbinder	gerade, G 8, verzinkt
7	635033	CW1248	Stk	Gasverbinder	Winkel, ML 8, verzinkt
8	635021	CW1249	Stk	Gasverbinder	T 8, verzinkt
9	635011	CW1030	Stk	Schlauch	Gas, 4", LX, 8 x 350
10	635017	CW1250	Stk	T-Verteilerblock	VK 3



15K1 Gasinstallation

ATU 1999 WW Tango

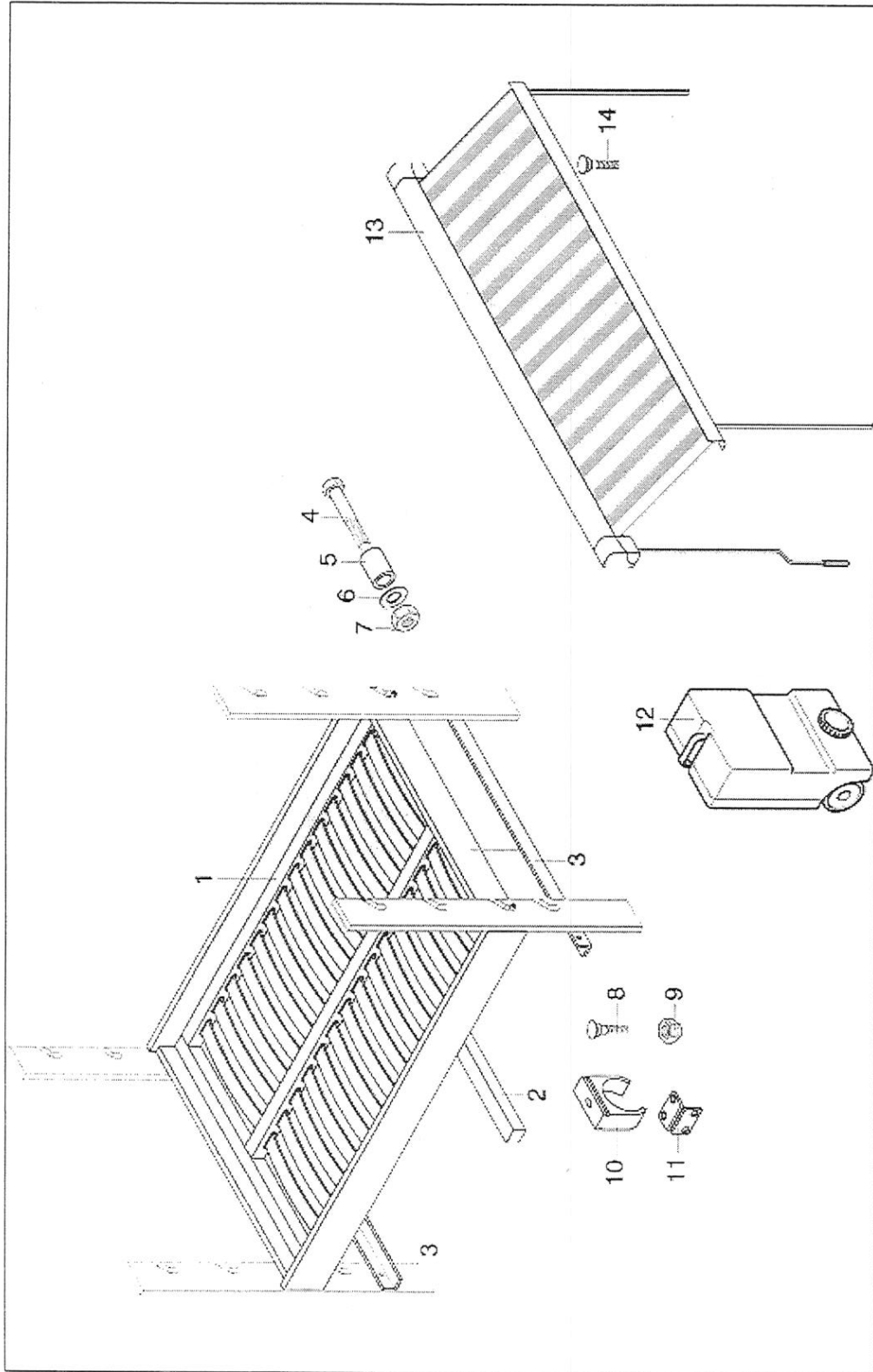


Nr.	Lief-Artnr.	ATU-Nr.	VE	Bezeichnung	Bemerkung
1	440187	---	Stk	Bettrahmen	1920 x 1300 mm, buche
2	440136	---	Stk	Bettrahmen-Strebe	1300 x 45 x 40 mm, buche
3	10018823	---	Stk	Alu-Winkel	30 x 30 x 4 mm, l = 1300 mm
4	030032	---	Stk	Sechskantschraube	DIN 931 M 10 x 100 mm
5	10018648	---	Stk	Hülse	l = 35 mm, 3/8", verzinkt
6	034044	---	Stk	U-Scheibe	DIN 125, 10,5 x 21 mm
7	034005	---	Stk	Sechskantmutter	DIN 934 verz. M 10 8.8
8	033074	---	Stk	Flachrundschaube	DIN 603, M 6 x 80 mm
9	034006	---	Stk	Mutter selbstsichernd	DIN 985, M 10 mm, verzinkt
10	650338	---	Stk	KUPA-Rohrschelle	PG 21, Nr. 2284
11	265030	CW1039	Stk	Scharnier	PVC, braun
12	650612	CW0114	Stk	Abwassertank	30 l, fahrbar, grau
13	43030018	CW0102	Stk	Markise 3.00m x 2.25m	#0696 - Brutsaert
14	033039	---	Stk	Flachrundschaube	DIN 603, M 6 x 80 mm

Weiteres Zubehör: siehe im Katalog unter "Zubehör"

17K1 Sonderausstattung I

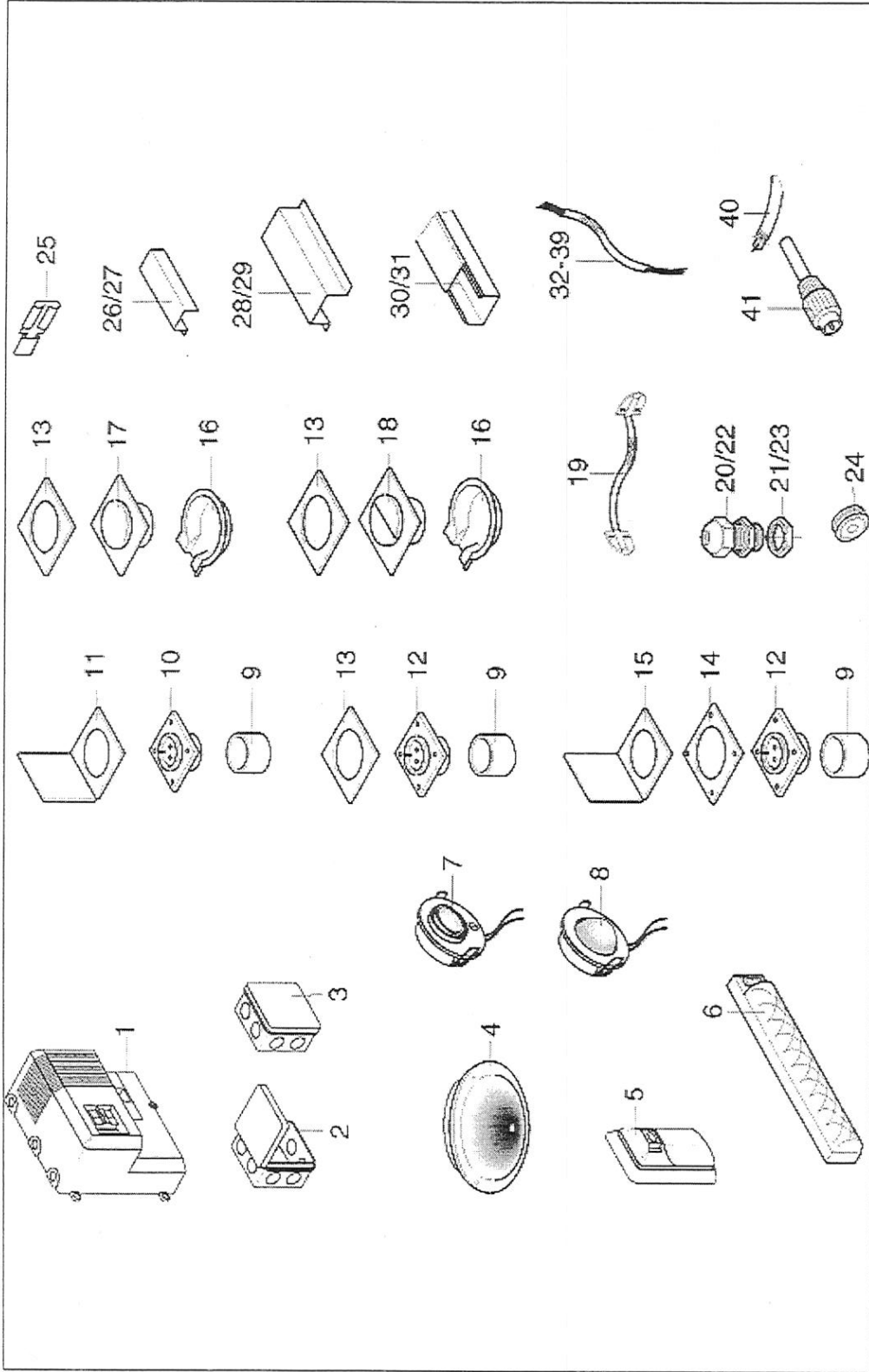
ATU 1999 WW Tango



Nr.	Lief-Artnr.	ATU-Nr.	VE	Bezeichnung	Bemerkung
1	605512	CW1075	Stk	Sicherungskasten	UMF 120, mit Phonosieb
2	605311	CW1251	Stk	Abzweigkasten	mit Deckel
3	605077	CW1252	Stk	Abzweigkasten	grau
4	610373	CW1091	Stk	Deckenleuchte	12 V, ohne Schalter, chrom-matt
5	610383	CW1253	Stk	Deckenleuchte	12 V, mit Schalter
6	610243	CW1254	Stk	Transistorleuchte	Alkocen, LUMO 3
7	610405	CW1092	Stk	Einbauspot	12 H, silber
8	610342	CW1093	Stk	Möbeleinbauspot	12 H, 10 W, weiß
9	600075	---	Stk	Einbaudose	Nr. 1820
10	600121	---	Stk	Steckdose	Schuko, weiß
11	600122	---	Stk	Abdeckrahmen	mit Klappdeckel, weiß
12	600275	---	Stk	Steckdose	grau
13	600273	---	Stk	Abdeckrahmen	einfach, grau
14	60027501	---	Stk	Distanzring	grau
15	600278	---	Stk	Abdeckrahmen	mit Klappdeckel, grau
16	600190	---	Stk	Einbaudose	flach
17	600281	---	Stk	Wippschalter	grau
18	600282	---	Stk	Wippserienschalter	grau
19	600228	---	Stk	Kabelübergang beweglich	l = 300 mm, d = 5 mm
20	650385	---	Stk	Kabelverschraubung	St 7, grau
21	65038501	---	Stk	Mutter - Kabelverschraubung	GMP-GL 7, grau
22	650414	---	Stk	Kabelverschraubung	St 16, grau
23	65041401	---	Stk	Mutter - Kabelverschraubung	GMP-GL 16, grau
24	600038	---	Stk	Kabeltülle	V 12
25	600272	---	Stk	Flachsteckhülse	1,0 mm <sup>2</sup> , mit Rastwarze
26	600113	---	lfm	Kabelkanal	l = 5000 mm, RAL 7035, klein
27	600203	---	lfm	Kabelkanal	l = 5000 mm, RAL 9017, klein
28	600185	---	lfm	Kabelkanal	l = 5000 mm, RAL 7035, groß
29	600204	---	lfm	Kabelkanal	l = 5000 mm, RAL 9017, groß
30	605189	---	lfm	Tehalitkanal	l = 2000 mm, 40 x 40 mm, RAL 9001
31	600191	---	lfm	Tehalitkanal	l = 2000 mm, 30 x 30 mm, RAL 9001
32	600019	---	lfm	Kabel BR/BL/GBGR	H05W-F, 3 x 1,5 mm <sup>2</sup>
33	600021	---	lfm	Kabel BR/BL/GBGR	H05W-F, 3 x 2,5 mm <sup>2</sup>
34	600031	---	lfm	Kabel-Erdung GE/GR	H07V-K 1 x
35	600042	---	lfm	Kabel BR/BL	H05W-F 2
36	600085	---	lfm	Kabel BR/BL	H05W-F, 2 x 1,5 mm <sup>2</sup>
37	600184	---	lfm	Kabel BR/BL/SW	H05W-F, 3 x 1,5 mm <sup>2</sup>
38	600114	---	lfm	Zwillingsleitung	2 x 0,75 mm <sup>2</sup> , WS/BR
39	600160	---	lfm	Zwillingsleitung	2 x 0,75 mm <sup>2</sup> , WS/SW
40	600189	---	lfm	Koaxialkabel	RG 100
41	60018901	---	lfm	Koaxialstecker	RZ 154

18K1 Elektrische Anlagen - Innen

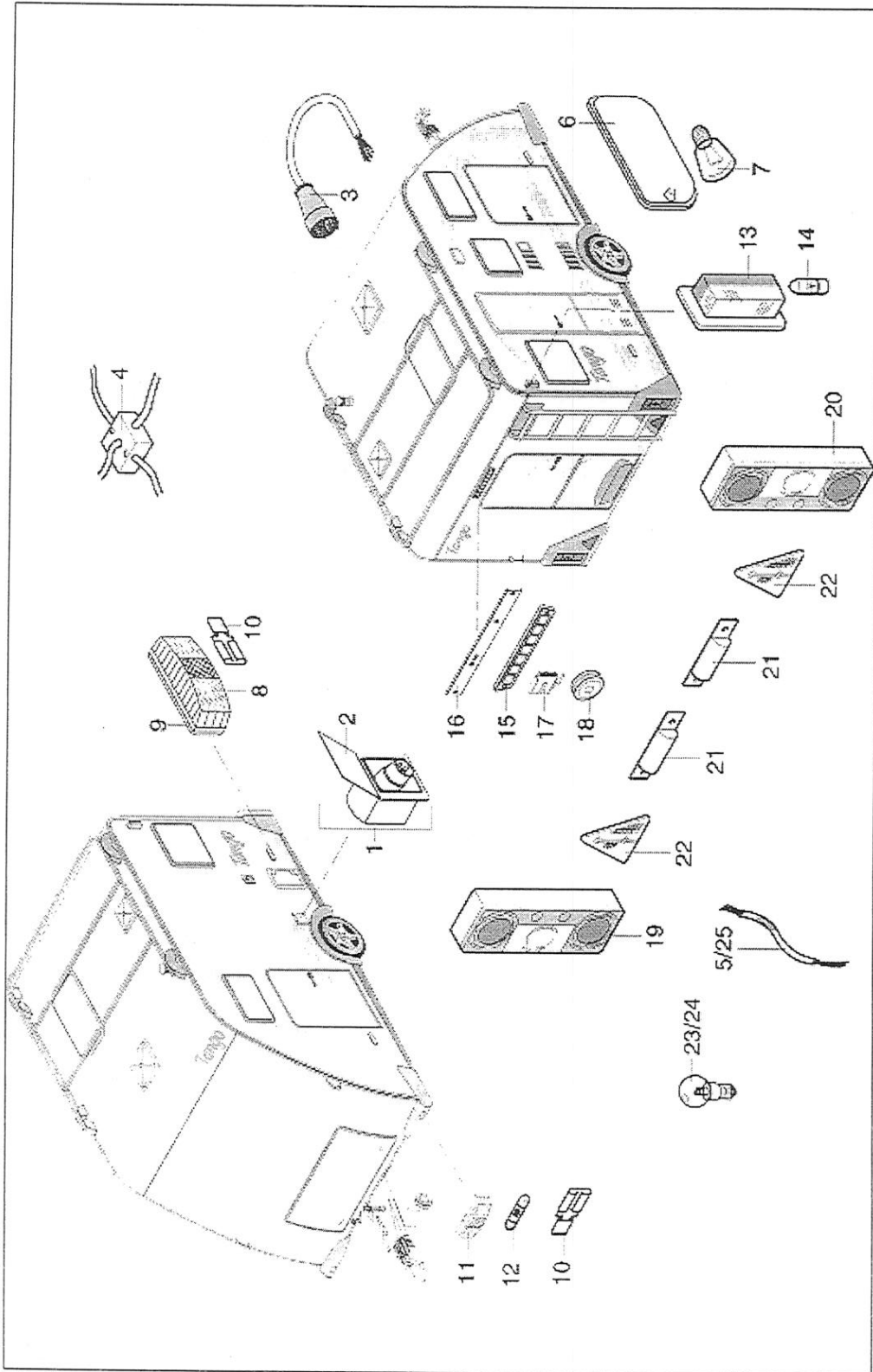
ATU 1999 WW Tango



Nr.	Lief-Artnr.	ATU-Nr.	VE	Bezeichnung	Bemerkung
1	605042	CW1255	Stk	Einspeisungsstecker	1154 - 212
2	60504201	CW1079	Stk	Klappdeckel	zu Einspeisungsstecker
3	615182	CW1094	Stk	Anschlußkabel	13-polig, Jäger
4	615105	CW1256	Stk	Abdeckdose	Anschlußkasten
5	615123	---	lfm	Zwischenkabel	7 x 1 mm <sup>2</sup>
6	615177	CW1257	Stk	Einstiegsleuchte	ohne Schalter
7	605101	CW1022	Stk	Birnenlampe	12 V, 25 W, E 14
8	615141	CW1020	Stk	Seitenmarkierungsleuchte	-----
9	61514101	CW1019	Stk	Dichtung	Seitenmarkierungsleuchte
10	600009	---	Stk	Flachsteckhülse	2,5 mm <sup>2</sup>
11	615157	CW1018	Stk	Positionsleuchte vorne	weiß
12	605057	CW1258	Stk	Soffittenlampe	12 V, 5 W 8,5 S
13	615091	CW1021	Stk	Umrißleuchte	Jokon, rot/weiß
14	605051	---	Stk	Kugellampe	12 V, 5 W
15	615192	CW1259	Stk	Zusatzbremsleuchte	incl. Abdeckung, tief
16	61519202	CW1260	Stk	Abdeckung	Zusatzbremsleuchte
17	61519201	CW1261	Stk	Steckhülsegehäuse	für Bremsleuchte
18	600038	---	Stk	Kabeltülle	V 12
19	615149	CW1024	Stk	Schlußleuchte	links, mit Nebelleuchte
20	615150	CW1023	Stk	Schlußleuchte	rechts
21	615070	CW1026	Stk	Kennzeichenleuchte	-----
22	912	MST912	Stk	Dreiecksrückstrahler	#0501 - Stedele
23	605053	---	Stk	Kugellampe	12 V, 10 W
24	605052	---	Stk	Kugellampe	12 V, 21 W
25	615153	CW1262	Stk	Kabelsatz	Schlußleuchten

18K2 Elektrische Anlagen - Außen

ATU 1999 WW Tango

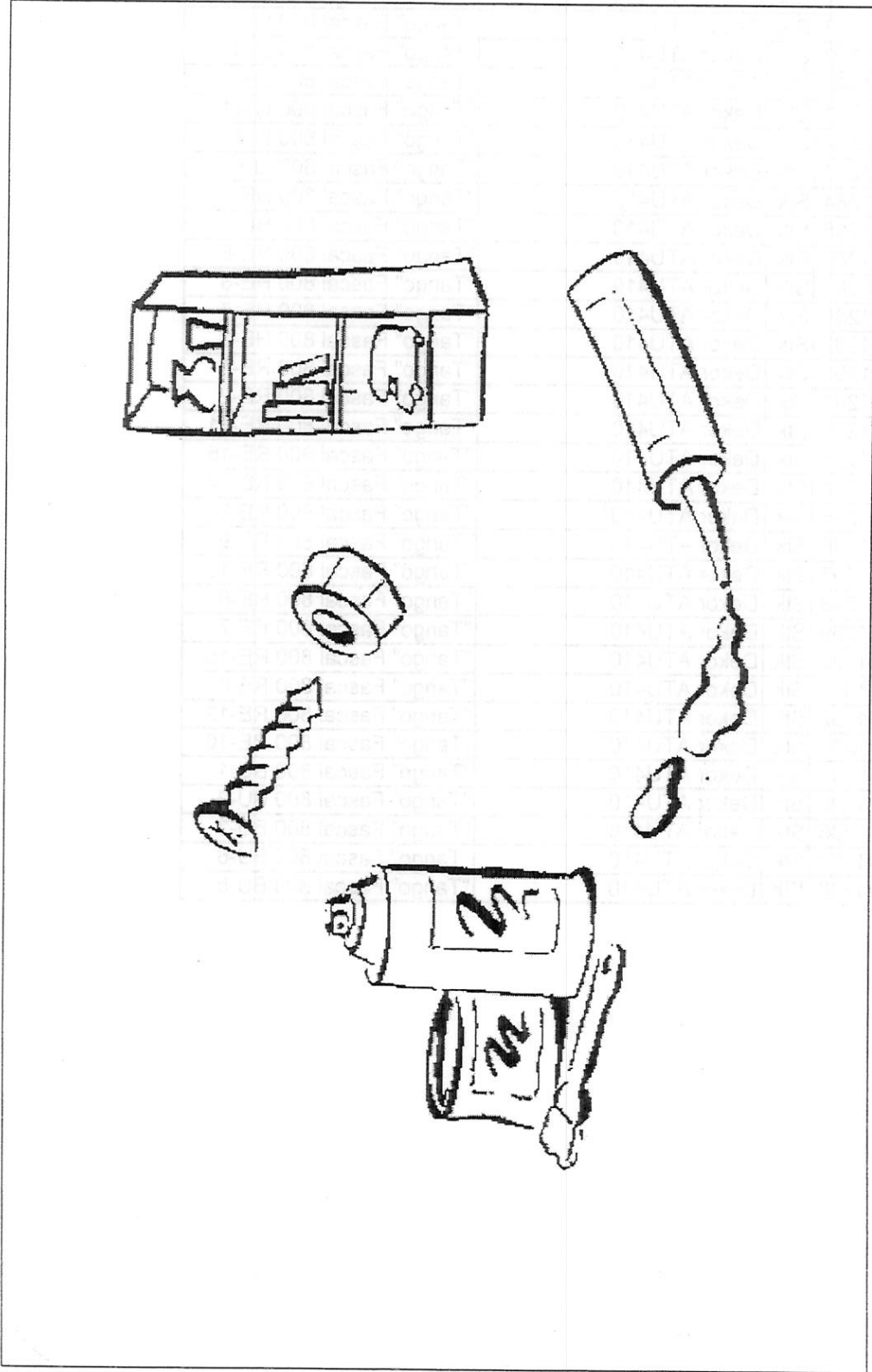


Nr.	Lief-Artnr.	ATU-Nr.	VE	Bezeichnung	Bemerkung
1	500195	CW1263	Stk	Farbe reinweiß	RAL 9010, kg
	500202	CW1264	Stk	Sprühdose	150 ml, reinweiss RAL9010
	500211	CW1265	Stk	Lackstift	12 ml, reinweiss RAL9010
2	520003	---	Stk	Dichtmittel	310 cm3, Terostat 64, transparent
3	520045	---	Stk	Dichtmittel	310 cm3, Terostat 97, weiß
4	520061	---	Stk	Dichtmittel	310 cm3, Terostat 2759, grau
5	520066	---	Stk	Dichtmittel	310 cm3, Sikaflex 221, weiß
6	520067	---	Stk	Sika-Cleaner 205	1 l
7	520068	---	Stk	Sika-Primer 210 T	1 l
8	520073	---	Stk	Sika-Entferner 208	1 l
9	500144	---	ltr	Härter Standox 2K	1 l
10	500145	---	ltr	Verdünnung 11012 Standox	1 l
11	500143	---	ltr	Silikon Entferner 208	1 l
12	500198	---	Stk	Chrom-Aluspray	400 ml, Metallit
13	530066	---	ltr	Sprühkleber Praktikus	500 ml
14	530074	---	kg	Reparaturkleber	Makroplast, 9 kg
15	530086	---	kg	Wandbelagkleber	kg, Ovalit GF
16	530090	---	Stk	Rapid V Kleber	800 g, Semparok
17	505016	---	Stk	Unterbodenschutz	1 kg, schwarz
18	035091	---	Stk	Kantenleistenschraube	3,5 x 30, A2 kleiner Kopf
19	560023	---	lfm	U.-Profil Fenstereinh.leiste	schwarz



19K1 Verbrauchsmaterial

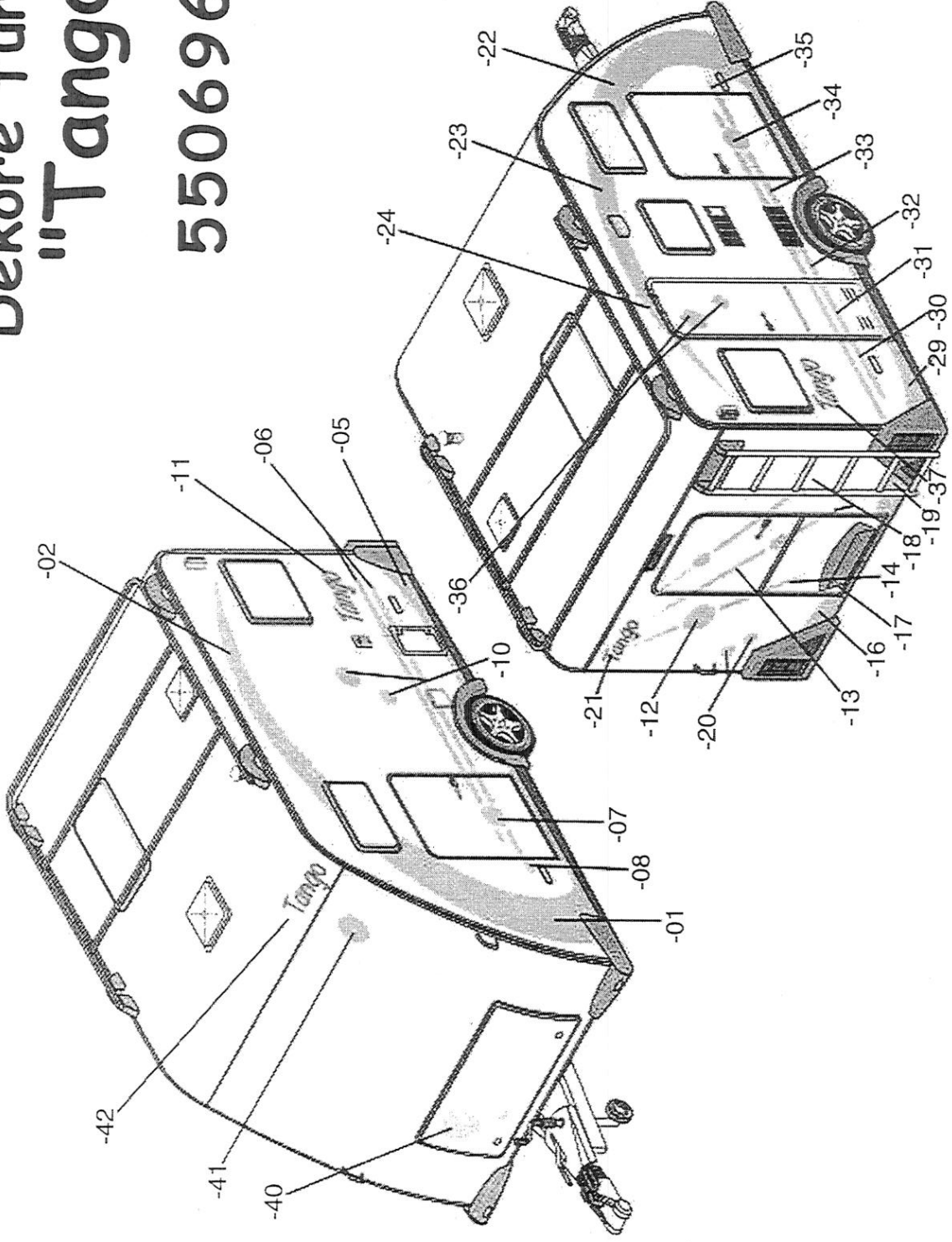
ATU 1999 WW Tango



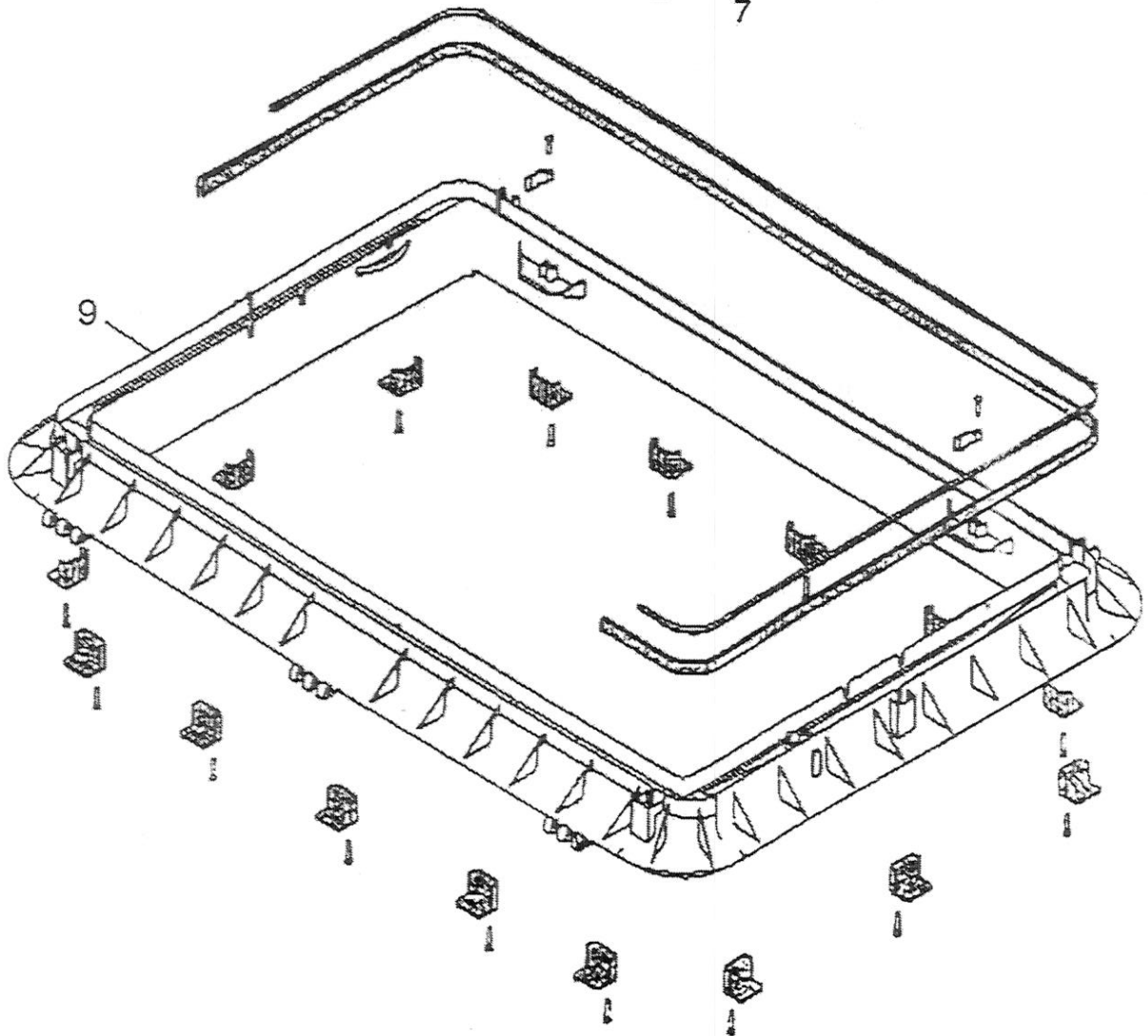
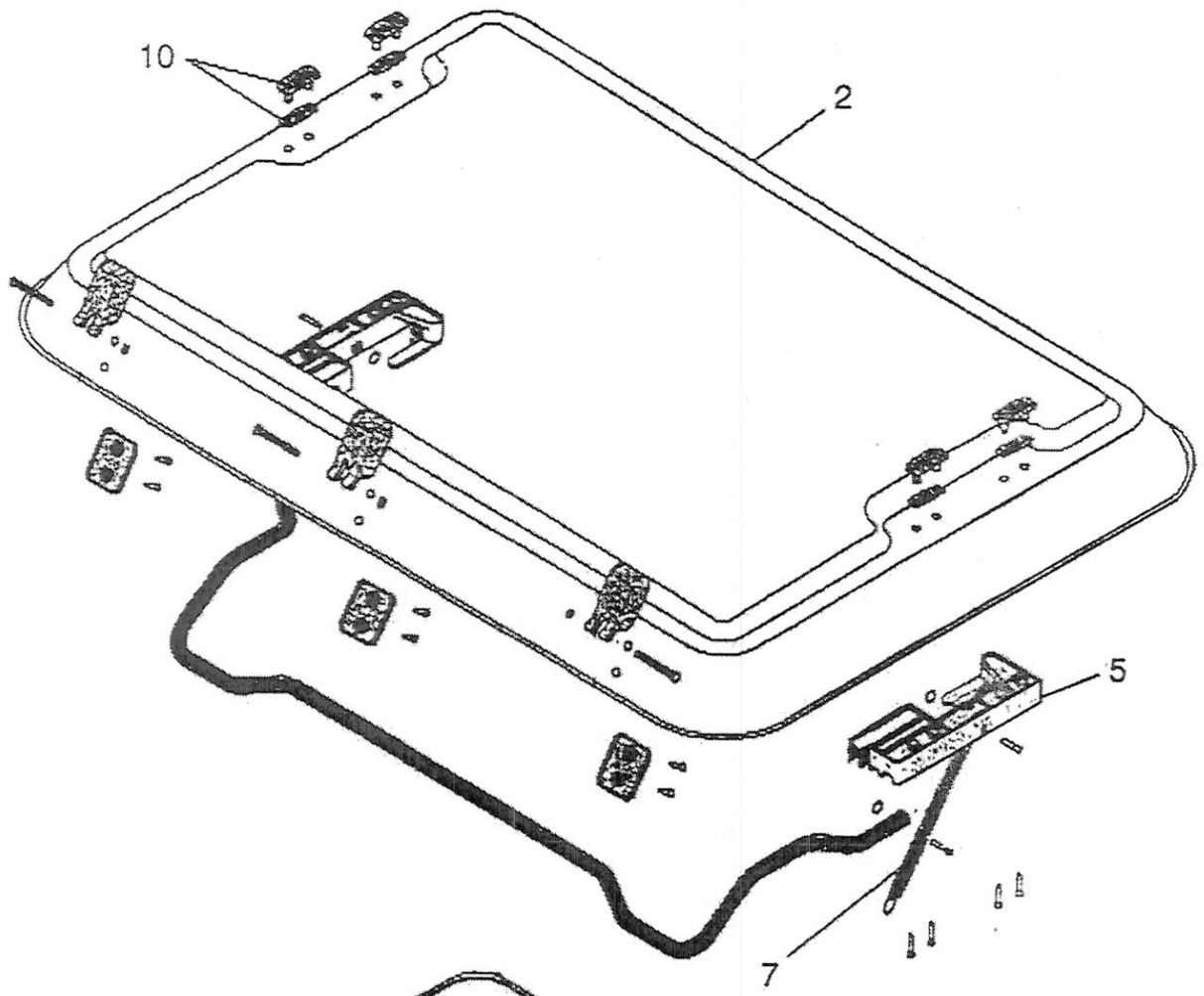
Lief-Artnr.	ATU-Nr.	VE	Bezeichnung	Bemerkung
550696	CW1273	Stk	Dekor Satz	ATU 410, Tango
55069601	CW1274	Stk	Dekor ATU410	"Tango" Fascal 800 LI-1
55069602	CW1275	Stk	Dekor ATU410	"Tango" Fascal 800 LI-2
55069603	CW1276	Stk	Dekor ATU410	"Tango" Fascal 800 LI-10
55069605	CW1277	Stk	Dekor ATU410	"Tango" Fascal 800 LI-4
55069606	CW1278	Stk	Dekor ATU410	"Tango" Fascal 800 LI-5
55069607	CW1279	Stk	Dekor ATU410	"Tango" Fascal 800 LI-9
55069608	CW1280	Stk	Dekor ATU410	"Tango" Fascal 800 LI-6
55069609	CW1281	Stk	Dekor ATU410	"Tango" Fascal 800 LI-11
55069610	CW1282	Stk	Dekor ATU410	"Tango" Fascal 800 LI-7
55069611	CW1283	Stk	Dekor ATU410	"Tango" Fascal 800 LI-8
55069612	CW1284	Stk	Dekor ATU410	"Tango" Fascal 800 HE-1
55069613	CW1285	Stk	Dekor ATU410	"Tango" Fascal 800 HE-5
55069614	CW1286	Stk	Dekor ATU410	"Tango" Fascal 800 HE-6
55069617	CW1287	Stk	Dekor ATU410	"Tango" Fascal 800 HE-8
55069618	CW1288	Stk	Dekor ATU410	"Tango" Fascal 800 HE-7
55069619	CW1289	Stk	Dekor ATU410	"Tango" Fascal 800 HE-3
55069622	CW1290	Stk	Dekor ATU410	"Tango" Fascal 800 RE-1
55069623	CW1291	Stk	Dekor ATU410	"Tango" Fascal 800 RE-2
55069624	CW1292	Stk	Dekor ATU410	"Tango" Fascal 800 RE-11
55069625	CW1293	Stk	Dekor ATU410	"Tango" Fascal 800 RE-16
55069628	CW1294	Stk	Dekor ATU410	"Tango" Fascal 800 RE-14
55069629	CW1295	Stk	Dekor ATU410	"Tango" Fascal 800 RE-5
55069630	CW1296	Stk	Dekor ATU410	"Tango" Fascal 800 RE-9
55069631	CW1297	Stk	Dekor ATU410	"Tango" Fascal 800 RE-13
55069632	CW1298	Stk	Dekor ATU410	"Tango" Fascal 800 RE-6
55069633	CW1299	Stk	Dekor ATU410	"Tango" Fascal 800 RE-7
55069634	CW1300	Stk	Dekor ATU410	"Tango" Fascal 800 RE-15
55069635	CW1301	Stk	Dekor ATU410	"Tango" Fascal 800 RE-8
55069636	CW1302	Stk	Dekor ATU410	"Tango" Fascal 800 RE-12
55069637	CW1303	Stk	Dekor ATU410	"Tango" Fascal 800 RE-10
55069638	CW1304	Stk	Dekor ATU410	"Tango" Fascal 800 BU-1
55069639	CW1305	Stk	Dekor ATU410	"Tango" Fascal 800 BU-2
55069640	CW1306	Stk	Dekor ATU410	"Tango" Fascal 800 BU-3
55069641	CW1307	Stk	Dekor ATU410	"Tango" Fascal 800 BU-6
55069642	CW1308	Stk	Dekor ATU410	"Tango" Fascal 800 BU-5

# Dekore für den "Tango"

550696-



Nr.	Lief-Artnr.	ATU-Nr.	VE	Bezeichnung	Bemerkung
1	236115	CW1047	Stk	Hebe-Kippdach	"Heki II"
2	23611501	CW1063	Stk	Plexiglasdeckel	für HEKI 2
3	23611502	CW1266	Stk	Verdunklungsrollo kpl.	Heki II RAL 7035
4	23611503	CW1267	Stk	Fliegenschutzrollo kpl.	Heki II RAL 7035
5	23611504	CW1089	Satz	Gasfederaufnahme li u. re	für HEKI 2
6	23611505	CW1268	Stk	Lüftungsgitter grau	Heki II RAL 7035
7	23611506	CW1269	Stk	Gasfeder m. Montageteile	Heki II RAL 7035, 570E20
8	23611507	CW1270	Stk	Innenrahmen, lichtgrau	Heki II RAL 7035
9	23611508	CW1271	Stk	Aussenrahmen, lichtgrau	Heki II RAL 7035, 590E3009
10	23611509	CW1272	Stk	Abdeckkappe	Glaskuppel 570 E27



Lief-ArtNr.	ATU-Nr.	VE	Bezeichnung	Bemerkung
T147135	---	Stk	Zylinder Nr. 8135	-----
T147136	---	Stk	Zylinder Nr. 8136	-----
T147137	---	Stk	Zylinder Nr. 8137	-----
T147138	---	Stk	Zylinder Nr. 8138	-----
T147139	---	Stk	Zylinder Nr. 8139	-----
T147140	---	Stk	Zylinder Nr. 8140	-----
T147141	---	Stk	Zylinder Nr. 8141	-----
T147142	---	Stk	Zylinder Nr. 8142	-----
T147143	---	Stk	Zylinder Nr. 8143	-----
T147144	---	Stk	Zylinder Nr. 8144	-----
T147145	---	Stk	Zylinder Nr. 8145	-----
T147146	---	Stk	Zylinder Nr. 8146	-----
T147147	---	Stk	Zylinder Nr. 8147	-----
T147148	---	Stk	Zylinder Nr. 8148	-----
T147149	---	Stk	Zylinder Nr. 8149	-----
T147150	---	Stk	Zylinder Nr. 8150	-----
T148135	---	Satz	Schlüssel Nr. 8135	-----
T148136	---	Satz	Schlüssel Nr. 8136	-----
T148137	---	Satz	Schlüssel Nr. 8137	-----
T148138	---	Satz	Schlüssel Nr. 8138	-----
T148139	---	Satz	Schlüssel Nr. 8139	-----
T148140	---	Satz	Schlüssel Nr. 8140	-----
T148141	---	Satz	Schlüssel Nr. 8141	-----
T148142	---	Satz	Schlüssel Nr. 8142	-----
T148143	---	Satz	Schlüssel Nr. 8143	-----
T148144	---	Satz	Schlüssel Nr. 8144	-----
T148145	---	Satz	Schlüssel Nr. 8145	-----
T148146	---	Satz	Schlüssel Nr. 8146	-----
T148147	---	Satz	Schlüssel Nr. 8147	-----
T148148	---	Satz	Schlüssel Nr. 8148	-----
T148149	---	Satz	Schlüssel Nr. 8149	-----
T148150	---	Satz	Schlüssel Nr. 8150	-----

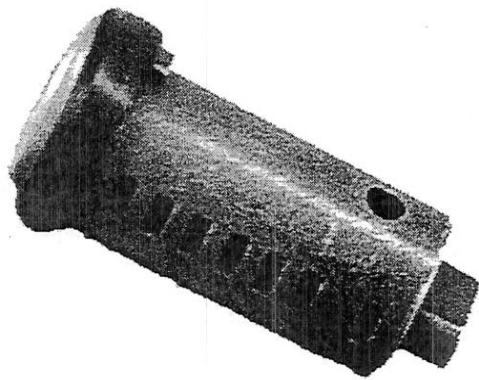
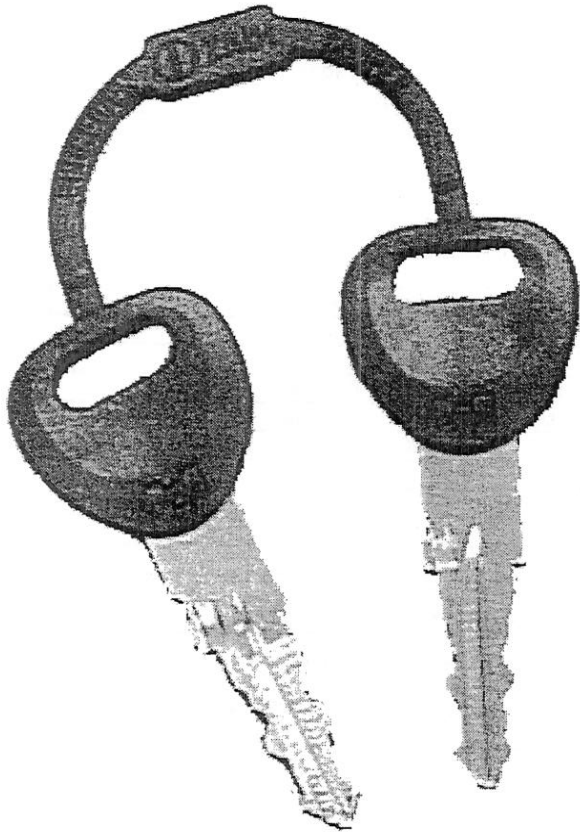
### **Andere Schlüsselnummer:**

#### **Lief-ArtNr. für Schlüssel:**

T148xxx (x=letzten drei Stellen der Schlüsselnummer)

#### **Lief-ArtNr. für Schließzylinder:**

T147xxx (x=letzten drei Stellen der Schlüsselnummer)



# Ersatzrad

Lief-Artnr.	ATU-Nr.	VE	Bezeichnung	Bemerkung
507525	FU6102	Stk	Fulda 205/65 R15	#0005 - Fulda
S 5070525 R/10	ALU716	Stk	Alufelge Typ 50 - 5/112 ET25	#1341 - Döktas
ALU975	ALU975	Stk	Nabenkappe verchromt	#1173 - Jordan
			Ersatzrad komplett montiert	

035130	CW1464	Stk	Ersatzradhalter	für Gaskasten
--------	--------	-----	-----------------	---------------

# Zusatzbett

Lief-Artnr.	ATU-Nr.	VE	Bezeichnung	Bemerkung
90952114F	CW0109	Stk	Zusatzbett Tango	2.00 m x 1.40 m
96058490	CW1057	Stk	Kindersicherung	700 x 350 x 8 mm

# Vorzelt/Sonnenvordach/Markise

Lief-Artnr.	ATU-Nr.	VE	Bezeichnung	Bemerkung
43800251	CW0100	Stk	Vorzelt	#1453 - Knaus
43800259	CW0101	Stk	Sonnenvordach	#1453 - Knaus
43030018	CW0102	Stk	Markise 3.00m x 2.25m	#0696 - Brutsaert
50000038	CW0128	Stk	Spannband für Markise	#0696 - Brutsaert
1030018	CW0133	Stk	Safari Room für Markise	Maß: M / Eingang: Links

436906	---	Stk	Gestänge für Sonnenvordach	#1453 - Knaus
436916	---	Stk	Gestänge für Vorzelt	#1453 - Knaus
436038	CW1310	Stk	Gardinenröllchen	für Vorzelt
436047	---	Stk	Regenhütchen	für Sonnendach
436048	---	Stk	Abspannleine 3,5 mm, L=4mtr.	für Vorzelt/Sonnendach
436049	---	Stk	Heringe 23 cm	für Vorzelt
436050	---	Stk	Erdnagel 20 cm	für Vorzelt
436052	---	Stk	Leitern 5-tlg., grau	für Vorzelt/Sonnendach
436073	CW1309	Stk	Gardinenstopper	für Vorzelt

# Fahrrad- / Motorradzubehör

Lief-Artnr.	ATU-Nr.	VE	Bezeichnung	Bemerkung
UFFAHR.S.MOTOR.	CW0105	Stk	Motorradschiene	mit Auffahrschiene #0501 - Stedele
111	CW0111	Stk	Motorradschiene	#0501 - Stedele
TRAGROHRE KURZ	CW0103	Stk	Tragrohre kurz mit Adapter	2 Stück #0501 - Stedele
TRAGROHRE LANG	CW0104	Stk	Tragrohre lang mit Adapter	2 Stück #0501 - Stedele
ADAPTER TRAGRO.	CW0110	Stk	Adapter für Tragrohre	#0501 - Stedele für CW0103/CW0104
11405K	EU1404	Stk	Caravan-Adapter	für EU1431
EU11431	EU1431	Stk	Fahrradträger "Hit-Bike"	für Deichsel
EU11432	EU1432	Stk	Fahrradträger "Silver Bike"	für Deichsel
0116	CW0116	Stk	Verzurrösen Tango 2 Stück	#0501 - Stedele
34086	---	Stk	Ringgewinde	Aufnahme Verzurrösen
1463	CW1463	Stk	Befestigungsschrauben	für CW0105 #0501 - Stedele
CW1465	CW1465	Stk	Abdeckschrauben	für Bodenhülsen 25Stk. #0501

# SAT-Anlage

Lief-Artnr.	ATU-Nr.	VE	Bezeichnung	Bemerkung
BAS 60	CW0107	Stk	Flach-Antenne 50x50 Kathrein	BAS 60 #0677 - Kathrein
UFD 345	CW0108	Stk	Sat-Receiver	UFD 345 #0677 - Kathrein
HDM 140	CW0106	Stk	Sat-Gelenkmast für Antenne	BAS 60 #0677 - Kathrein



## Multifunktionsträger + 34l Abwassertank

Lief-ArtNr.	ATU-Nr.	VE	Bezeichnung	Bemerkung
1. 312 . 546	CW0121	Stk	Halteplatten für Multiträger	2 Stk. #0874 - ALKO
1210 . 749	CW0118	Stk	Multi-Träger Unterbau	#0874 - AL-KO (+CW0121)
SC127030	CW0122	Stk	Abwassertank 34ltr.	#1374 - Goebel
SC127030 M	CW0123	Stk	Andocksatz für Abwassertank	#1374 - Goebel
001118	CW1118	Stk	Ersatzschrauben 2Stk.	für CW0118 #0874 - ALKO
001119	CW1119	Stk	Ersatzschrauben 2Stk.	für CW0118 #0874 - ALKO

## Frisch-/Abwassertank

Lief-ArtNr.	ATU-Nr.	VE	Bezeichnung	Bemerkung
650612	CW0114	Stk	Abwassertank	30 l, fahrbar, grau
650609	CW0115	Stk	Frischwasserkonister	30ltr. Rollbar
65043002	---	Stk	Schraubdeckel rot	für Abwassertank

## Fliegengitter für Türen

Lief-ArtNr.	ATU-Nr.	VE	Bezeichnung	Bemerkung
430345	CW0129	Stk	Fliegengitter	für Eingangstür
000564	CW0131	Stk	Fliegengitter	für Seitentür, 150x93cm
000565	CW0132	Stk	Fliegengitter	für Hecktüre, 150x98cm

## Nützliches Zubehör

Lief-ArtNr.	ATU-Nr.	VE	Bezeichnung	Bemerkung
009705	CW0126	Stk	Stützfüße 4-er Set	#1383 - Froli
009706	CW0127	Stk	Stützplatten 4-er Set	#1383 - Froli
009955	CW0125	Stk	Stufenkeil 2-er Set	#1383 - Froli
32652	CW0120	Stk	Instablue Standard 2,5 ltr	Sanitärflüssigkeit #0371 - Coleman
32653	CW0119	Stk	Instagreen WC-Reiniger 1,0 ltr	#0371 - Coleman
NCCEC001	TY0056	Stk	Caravan-Control	zur Stützlastmessung

